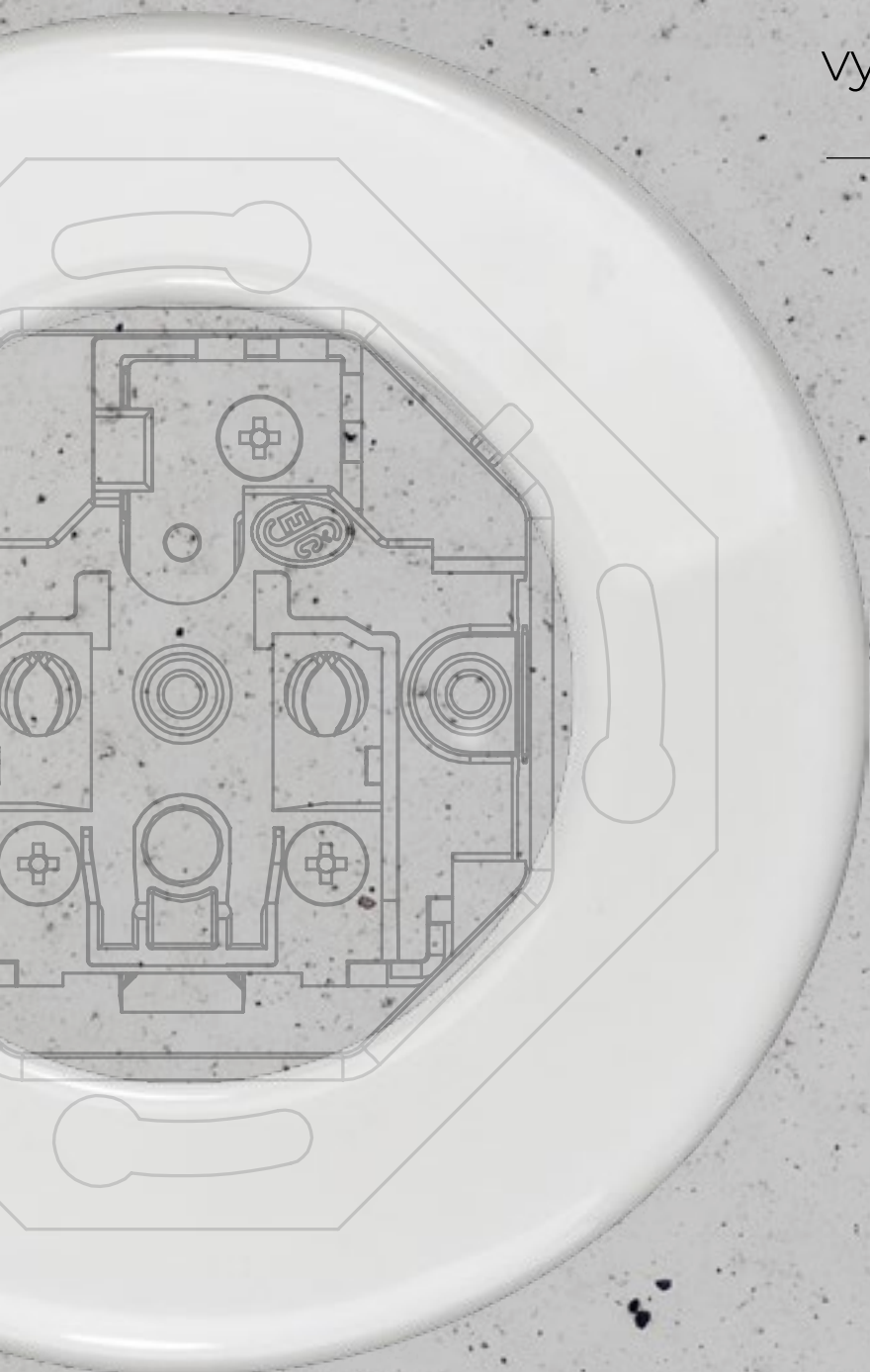


OBZOR

český výrobce
vypínačů a zásuvek

**technický
katalog**



kompletace přístrojů skladba objednávkového kódu

V případě požadavku pouze samostatných kompletních přístrojů v jednorámečku lze výrobky specifikovat sdruženým kódem sestavy, který lze definovat následovně:



označení designové řady
DSE 01 - 01 2 01 - 1 1 31 01

kód přístroje (např. 01 = spínač řaz.1)
kód potisku krytu symbolem (např. 2 = terč)
kód barvy krytu (např. 01 = kryt sněhově bílý)
kód druhu krytu (např. 01 = kryt jednoduchý)
kód počtu řad pod sebou
kód násobnosti rámečku (např. 1 = jednonásobný)
kód barvy boků rámečku (např. 31 = grafitová)
kód barvy základu rámečku (např. 01 = sněhově bílý)

objednávací kód

v objednávce tedy zapíšeme
DSE 01-01201-113101

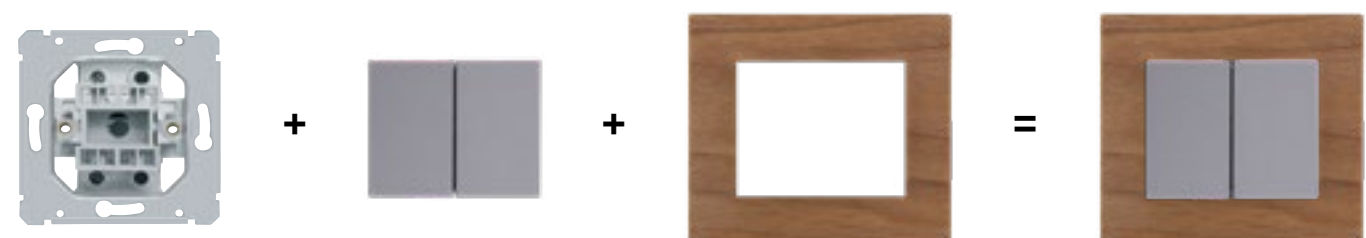


označení designové řady
DSR 01 - 02 2 01 - 11 01

kód přístroje (např. 01 = spínač řaz.1)
kód typu ovládací klíčky (např. 2 = ovladač BTA)
kód barvy ovládací klíčky (např. 01 = bílá)
kód druhu a barvy krytu (např. 02 = např. kryt spínače černý)
kód materiálu a jeho barvy (např. 01 = keramika bílá)
kód násobnosti rámečku (např. 11 = jednonásobný)

objednávací kód

v objednávce tedy zapíšeme
DSR 01-02201-1101



označení designové řady
DSD 05 - 02 0 31 - 1 1 61

kód přístroje (např. 05 = spínač řaz.5)
kód potisku krytu symbolem (např. 0 = bez potisku)
kód barvy krytu (např. 31 = grafitová)
kód druhu krytu (např. 02 = kryt dvojité)
kód počtu řad pod sebou
kód násobnosti rámečku (např. 1 = jednonásobný)
kód barvy rámečku (např. 61 = ořech)

objednávací kód

v objednávce tedy zapíšeme
DSD 05-02031-1161



Spínače VECTIS a ITOUCH se objednávají jako přístroje a rámečky zvlášť (nelze je zapsat sdruženým kódem a objednat jako komplet).



Se správnou specifikací a objednávkou Vám vždy rádi poradíme. Při nejasnostech neváhejte kontaktovat pracovníky odd. prodeje, tel.: +420 577 195 151 nebo e-mail: odbyt@obzor.cz.

OBZOR

český výrobce
vypínačů a zásuvek

obsah

o společnosti	6
retro	9
decente	25
decente pro audio moduly	35
decente pro hotelové systémy	37
decente pro chytrou elektroinstalaci	39
vectis	41
itouch	47
elegant	53
elegant aqua IP 44	65
madera IP 44 na omítku	66
elegant vysavačové zásuvky	69
elegant medical	71
variant	75
termostaty a pohybová čidla	85
příslušenství	88
schémata zapojení	90
technické výkresy	92

obzor na dosah

... již od roku 1965

Od vzniku výrobního družstva uplynulo přes padesát let. Během této doby se zlínský OBZOR zařadil mezi špičku výrobců a distributorů drobných elektromechanických výrobků, dílů pro automobilový průmysl, kovových dílů a vstříkovaných plastů. Rok 2000 je možné považovat za začátek vývoje a následné výroby domovní elektroinstalace v podobě vypínačů, zásuvek, ovladačů a dalších.



- firma s více než padesátiletou historií
- stabilita a kvalita
- tradiční český výrobce vačkových spínačů, domovní elektroinstalace a doplňkového příslušenství
- významný dodavatel plastových dílů pro automobilový průmysl
- špičkové strojní vybavení
- montáž výrobků
- sociálně zodpovědná firma

produktové řady

elegant / od roku 2003

Produktová řada klasického nevtíravého vzhledu, která nabízí širokou škálu barev a kombinací. Unikátní konstrukce rámečků, jenž dovoluje kombinovat dvě barvy dohromady na bočním a základním segmentu rámečku. Neobvyklé konstrukční řešení spojování rámečků umožňuje také vytvářet svislé, plošné nebo až sedmínásobné vodorovné kombinace.

- | | | |
|---------------------------------|---|-------------------------|
| produktová řada zahrnuje | ■ vypínače, zásuvky, ovladače | ■ vysavačové zásuvky |
| | ■ zásuvky a vypínače řady aqua s krytím IP 44 | ■ termostaty, PIR čidla |
| | ■ zásuvky řady medical pro zdravotnictví | |

variant / od roku 2009

Produktová řada odvážného a hravého designu. Výrazné syté barvy rámečků na sebe vždy upoutají pozornost a působí optimisticky. Řada VARIANT používá stejné kryty a přístroje jako řada ELEGANT. Díky tomu je možné snadno inovovat vzhled vašich vypínačů až do trojnásobného vodorovného provedení.

- | | |
|---------------------------------|-------------------------------|
| produktová řada zahrnuje | ■ vypínače, zásuvky, ovladače |
| | ■ termostaty, PIR čidla |

decente / od roku 2011

Nadčasová produktová řada využívá přírodních ušlechtilých materiálů – skla, dřeva, kovu a betonu. Rámečky působí luxusně a lze je kombinovat až do čtyřnásobného vodorovného i svislého provedení. V roce 2014–2015 se řada DECENTE rozšířila o nové barevné odstíny skel včetně matové úpravy a také o dostupnější řadu plexi včetně variant s efektem skleněného rámečku v bílém, černém a šedém provedení.

- | | | |
|---------------------------------|---|--------------------------------|
| produktová řada zahrnuje | ■ vypínače, zásuvky, ovladače | ■ datové zásuvky |
| | ■ termostaty, PIR čidla | ■ DECENTE pro hotelové systémy |
| | ■ DECENTE krátkocestné ovladače pro inteligentní elektroinstalaci | ■ DECENTE pro audio moduly |
| | | |

retro / od roku 2017

Řada vypínačů RETRO představuje originální design inspirovaný otočnými vypínači z třicátých let a unikátní funkcionalistickou architekturou Zlína. Kulaté rámečky jsou vyrobeny ze dřeva, keramiky, skla nebo betonu. Dostupné jsou až do čtyřnásobného vodorovného i svislého provedení. Vypínače se mohou pochlubit neobvyklým ovládním: otočnou kličkou, od roku 2020 přibylo i páčkové ovládním. Vypínače se hodí nejen do rustikálních interiérů, ale také do minimalisticky laděných prostor. Řada RETRO obsahuje běžnou škálu přístrojů dle nynějších standardů komfortního bydlení.

- | | |
|---------------------------------|-------------------------------|
| produktová řada zahrnuje | ● vypínače, zásuvky, ovladače |
| | ● datové zásuvky |
| | ● termostaty a PIR čidla |

vectis, itouch by ISD / od roku 2020

Úplnou novinkou jsou dvě nové minimalistické řady, vyvinuté v partnerské spolupráci se společností ISD. VECTIS, střídavý v tvaru i barevnosti, charakterizuje netypický vzhled i ovládním: jednoduší panel z masivního hliníku v bílé nebo černé a decentní páčka. Trend ovládním dotykem sleduje řada ITOUCH: spojení moderní technologie a elegance skla. Univerzální spínače lze snadno naprogramovat na požadované funkce. Skleněný panel má matnou úpravu, která potlačuje otisky prstů. Obě řady jsou dostupné až do čtyřnásobného vodorovného i svislého provedení.

- | | |
|---------------------------------|-------------------------------|
| produktová řada zahrnuje | ■ vypínače, zásuvky, ovladače |
| | ■ datové zásuvky |



retro

*nejsem diskrétní...
jsem šperk...*



Nová řada vypínačů a zásuvek RETRO představuje originální design inspirovaný otočnými keramickými vypínači z dob první republiky a zároveň unikátní funkcionalistickou architekturou Zlína, odkud pochází jejich výrobce. Proto RETRO najde své uplatnění v interiérech laděných do rustikálního nebo vintage stylu, ale také v moderních loftech a jiných minimalistických interiérech.



Několik doplňků, např. v podobě vypínačů a zásuvek, dodá vašemu interiéru neotřelý půvab. RETRO vypínač není jen nenápadné zařízení plnící svůj nezbytný účel, ale rovnocenný designový společník dalšího vybavení domácnosti.



Představujeme vám vypínače, které rozhodně nejsou nenápadné. Žádné linky, hrany ani zdrženlivost v rozměrech. Vypínače RETRO jsou kulaté, poměrně masivní a ovládají se netradičně: klíčkou nebo páčkou.

RETRO vypínače skvěle vyniknou v moderních loftech a jiných minimalistických interiérech. Budou slušet odhalené cihlové zdi, betonovému podkladu i keramickým obkladům. RETRO ozdobí i interiér rustikální, např. ve venkovských chalupách. Zkuste je třeba na obklad kuchyňské linky.



VÍCE O RETRU
www.retrovypinac.cz

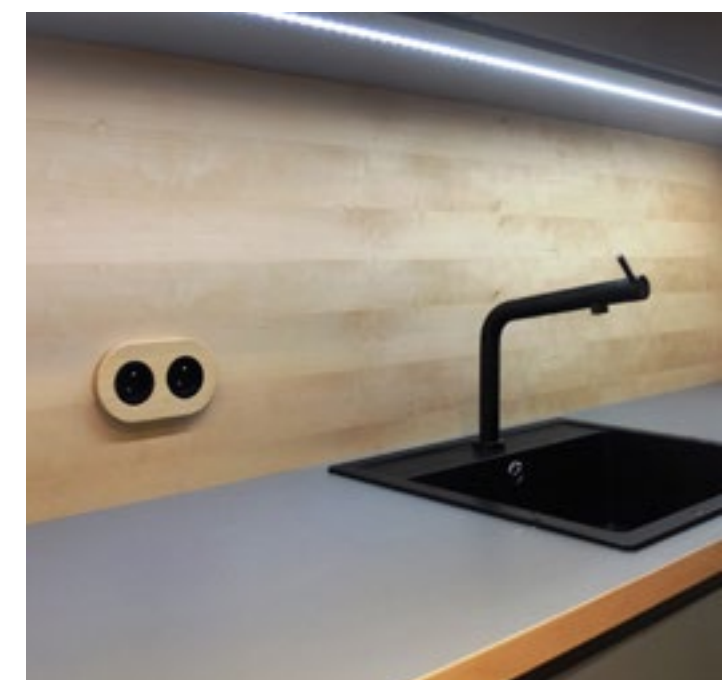
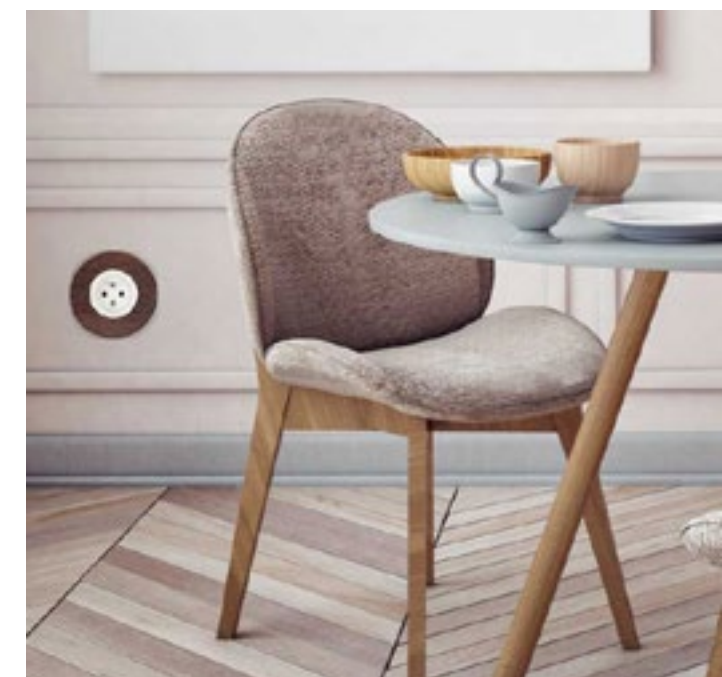


Řada RETRO obsahuje obvyklou škálu přístrojů dle současných požadavků na komfortní bydlení:

- spínače různého řazení
- žaluziový ovladač
- klasickou zásuvku
- zásuvky počítačové
- televizní zásuvku
- satelitní zásuvku
- HDMI zásuvku
- zásuvku pro USB nabíjení
- termostaty a pohybová čidla

K výběru jsou čtyři kolekce z ušlechtilých přírodních materiálů:

- beton
- sklo
- keramika
- dřevo



VYZKOUŠEJTE NÁŠ
ONLINE DESIGNER!
www.domovnivypinace.cz



kolekce beton

Pustit beton do svého domova chce trochu odvahy. Ale při citlivém ztvárnění této na první pohled nudné a surové hmoty budete odměněni osobitým řešením interiérových prvků. Vypínače z této kolekce zaujmou lehce industriálním vzhledem, zajímavou strukturou i téměř neomezenou životností.



rámeček betonový / kryt bílý
/ páčka černá



rámeček betonový / kryt černý
/ ovladač BTA černý



rámeček betonový
/ kryt zásuvky černý matný

kolekce sklo

Design, který není okázalý, ani komplikovaný, ale jednoduše dobrý. Design, který dá vyniknout kráse materiálu, skutečného skla. Nadčasové vypínače z této kolekce povznesou moderně zařízené interiéry a plnohodnotně budou dotvářet i mistrovská díla moderní architektury.



rámeček skleněný bílý
/ ovladač OBZ patinový



rámeček skleněný černý
/ ovladač BTA bílý



rámeček skleněný bílý
/ kryt zásuvky černý matný





kolekce keramika

V této kolekci kombinujeme bílou a černou barvu keramického rámečku a kovového krytu. V případě spínačů celek doplňujeme osmi různými typy ovládacích klíček nebo páček. Vznikají tak svěží a překvapivé kombinace!



rámeček keramický bílý / kryt bílý
/ ovladač OBZ patinový



rámeček keramický černý / kryt bílý
/ páčka černá



rámeček keramický černý / kryt černý
/ ovladač BTA bílý

kolekce malovaná keramika

Ručně malovaná kolekce nabízí bílé keramické jednorámečky ve čtyřech habánských vzorech. Celek je možné doplnit jakýmkoli z pěti typů ovládacích klíček a dvou barevných krytů.



rámeček keramický bílý / slovácký vzor
/ kryt bílý / páčky bílé



rámeček keramický bílý / habánský vzor
/ kryt bílý / ovladač BTA bílý



rámeček keramický bílý / tupeský vzor 1
/ kryt bílý / ovladač OBZ patinový



kolekce dřevo

V této kolekci používáme rámečky z masivu v provedení buk, dub světlý, dub tmavý a javor v kombinaci s bílým nebo černým krytem.



rámeček dřevěný javorový
/ kryt černý / ovladač BTA patinový



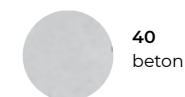
rámeček dřevěný dubový světlý
/ kryt černý / páčka bílá



rámeček dřevěný dubový tmavý
/ kryt bílý / páčky patinové

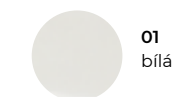
rámečky

beton *



40
beton

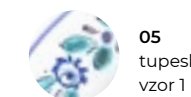
keramika



01
bílá

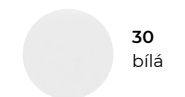


03
slovácký
vzor

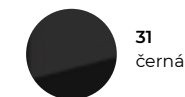


05
tupeský
vzor 1

sklo



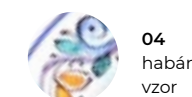
30
bílá



31
černá



02
černá

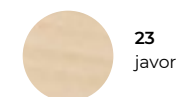


04
habánský
vzor

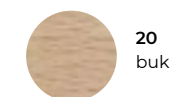


06
tupeský
vzor 2

dřevo **



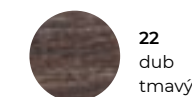
23
javor



20
buk



21
dub
světlý



22
dub
tmavý



* Každý kus má jedinečnou strukturu.

** Na výrobu dřevěných rámečků je použito přírodní masivní dřevo. Jednotlivé kusy se mohou v odstínu i kresbě vzájemně mírně lišit.



MODEL OBJEDNÁNÍ:

DSR 00-00000-11XX

násobnosti rámečků



DSR 00-00000-11XX

rozměry (v×š)
97×97 mm

všechny kolekce



DSR 00-00000-12XX

rozměry (v×š)
97×168 mm

kolekce keramika
(bez malované),
beton, dřevo, sklo



DSR 00-00000-13XX

rozměry (v×š)
97×239 mm

kolekce keramika
(bez malované),
beton, dřevo



DSR 00-00000-14XX

rozměry (v×š)
97×310 mm

kolekce beton,
dřevo



Přístroje lze slučovat do vícerámečku instalovaného na zdi ve vodorovné i svislé pozici. Pro instalaci svislou i vodorovnou se používají tytéž vícerámečky.

komplety



spínač (řazení 1, 2, 5, 6, 7, 1/0, žaluziový ovladač, přepínač tří světel)



spínač (řazení 1, 2, 5, 6, 7, 1/0) design RETRO SKLO



spínač / přepínač páčkový (řazení 1, 2, 6, 7, 1/0)



spínač / přepínač dvojpáčkový (řazení 5, 6+6, žaluziový ovladač)



LED stmívač



zásuvka USB / USB nabíječka



zásuvka HDMI



zásuvka PC cat. 5E / cat. 6



zásuvka TV



zásuvka SAT



zásuvka jednonásobná



zásuvka schuko jednonásobná



termostat



PIR čidlo



Pro otočné spínače řady RETRO se používá dlouhodobě osvědčený mechanismus vačkového spínače. U páčkových spínačů se používá kolébkový mechanismus.



kryty



kryt spínače bílý + ovladač BTA bílý
DSR 00-01201-0000



kryt spínače černý + ovladač BTA bílý
DSR 00-02201-0000



kryt zásuvky HDMI, USB, TV, SAT bílý
DSR 00-91000-0000



kryt spínače bílý + ovladač BTA černý
DSR 00-01202-0000



kryt spínače černý + ovladač BTA černý
DSR 00-02202-0000



kryt zásuvky HDMI, USB, TV, SAT černý
DSR 00-92000-0000



kryt spínače bílý + ovladač BTA patinový
DSR 00-01203-0000



kryt spínače černý + ovladač BTA patinový
DSR 00-02203-0000



kryt zásuvky PC bílý
DSR 00-93000-0000



kryt spínače bílý + ovladač OBZ patinový
DSR 00-01103-0000



kryt spínače černý + ovladač OBZ patinový
DSR 00-02103-0000



kryt zásuvky PC černý
DSR 00-94000-0000



kryt spínače bílý + ovladač ZLN patinový
DSR 00-01303-0000



kryt spínače černý + ovladač ZLN patinový
DSR 00-02303-0000



kryt zásuvky bílý
DSR 00-Z1000-0000



kryt stmívače bílý / bílý
DSR 00-03401-0000



kryt stmívače bílý / černý matný
DSR 00-03434-0000



kryt zásuvky černý matný
DSR 00-Z2000-0000



kryt stmívače černý / bílý
DSR 00-04401-0000



kryt stmívače černý / černý matný
DSR 00-04434-0000



kryt zásuvky schuko bílý
DSR 00-S1000-0000



kryt zaslepovací bílý
DSR 60-61000-0000



kryt zaslepovací černý
DSR 60-62000-0000



kryt zásuvky schuko černý matný
DSR 00-S2000-0000
























Kryty spínačů a komunikačních zásuvek nelze použít pro kolekci RETRO sklo. Nabídka pro RETRO sklo najdete na straně 23.











Součástí krytu spínače jsou šroubky dodávané po dvou kusech v barvě stříbrné a zlaté. Sami si pak můžete zvolit, které použijete k Vámi vybraným retro vypínačům.

přístroje

	přístroj spínače řízení 1 spínač jednopólový 16 AX, 250 V AC DSR 01-00000-0000		zásuvka HDMI 1 konektor: HDMI female DSR 92-00000-0000		zásuvka 2P+PE s dětskou ochranou, vč. bílého krytu 16 A, 250 V AC DSR Z1-Z1000-0000
	přístroj spínače řízení 2 spínač dvojpólový 16 AX, 250 V AC DSR 02-00000-0000		zásuvka USB 1 konektor: USB 3.0 female DSR 94-00000-0000		zásuvka 2P+PE s dětskou ochranou, vč. černého matného krytu 16 A, 250 V AC DSR Z1-Z2000-0000
	přístroj spínače řízení 5 přepínač sériový 16 AX, 250 V AC DSR 05-00000-0000		zásuvka USB nabíječka 1 konektor: USB 3.0 female + nabíječka (1000 mA) DSR 95-00000-0000		zásuvka schuko 2P+PE s dětskou ochranou, vč. bílého krytu 16 A, 250 V AC DSR S2-S3000-0000 bez dětské ochrany DSR S1-S1000-0000
	přístroj spínače řízení 6 přepínač střídavý 16 AX, 250 V AC DSR 06-00000-0000		zásuvka TV 1 konektor: IEC female DSR 97-00000-0000		zásuvka schuko 2P+PE s dětskou ochranou, vč. černého matného krytu 16 A, 250 V AC DSR S2-S4000-0000 bez dětské ochrany DSR S1-S2000-0000
	přístroj spínače řízení 7 přepínač křížový 16 AX, 250 V AC DSR 07-00000-0000		zásuvka SAT 1 konektor: female DSR 99-00000-0000		záslepka DSR 60-61000-0000
	přístroj spínače řízení 1/0 ovladač zapínací 16 AX, 250 V AC DSR 10-00000-0000		zásuvka PC cat. 5E 1 konektor: RJ 45 cat. 5E UTP DSR 93-00000-0000		záslepka DSR 60-62000-0000
	přístroj žaluziového ovladače otočný 16 AX, 230 V AC DSR 22-00000-0000		zásuvka PC cat. 6 1 konektor: RJ 45 cat. 6 UTP DSR 98-00000-0000		stmíváč otočný LED s řaz. 6 230 V AC, zatížení 0-100 W LED, 10-250 W žárovka se žhavým vláknem DSR 23-00000-0000

přístroje páčkové

	přístroj spínače řízení 1 spínač jednopólový 10 AX, 250 V AC DPR 01-01001-0000 bílý kryt / bílá páčka DPR 01-01002-0000 bílý kryt / černá páčka DPR 01-01003-0000 bílý kryt / patinovaná páčka DPR 01-02001-0000 černý kryt / bílá páčka DPR 01-02002-0000 černý kryt / černá páčka DPR 01-02003-0000 černý kryt / patinovaná páčka		přístroj řízení 7 přepínač křížový 10 AX, 250 V AC DPR 07-01001-0000 bílý kryt / bílá páčka DPR 07-01002-0000 bílý kryt / černá páčka DPR 07-01003-0000 bílý kryt / patinovaná páčka DPR 07-02001-0000 černý kryt / bílá páčka DPR 07-02002-0000 černý kryt / černá páčka DPR 07-02003-0000 černý kryt / patinovaná páčka
	přístroj spínače řízení 2 spínač dvojpólový 10 AX, 250 V AC DPR 02-01001-0000 bílý kryt / bílá páčka DPR 02-01002-0000 bílý kryt / černá páčka DPR 02-01003-0000 bílý kryt / patinovaná páčka DPR 02-02001-0000 černý kryt / bílá páčka DPR 02-02002-0000 černý kryt / černá páčka DPR 02-02003-0000 černý kryt / patinovaná páčka		přístroj řízení 1/0 ovladač zapínací 10 AX, 250 V AC DPR 10-01001-0000 bílý kryt / bílá páčka DPR 10-01002-0000 bílý kryt / černá páčka DPR 10-01003-0000 bílý kryt / patinovaná páčka DPR 10-02001-0000 černý kryt / bílá páčka DPR 10-02002-0000 černý kryt / černá páčka DPR 10-02003-0000 černý kryt / patinovaná páčka
	přístroj spínače řízení 5 přepínač sériový 10 AX, 250 V AC DPR 05-03001-0000 bílý kryt / bílá páčka DPR 05-03002-0000 bílý kryt / černá páčka DPR 05-03003-0000 bílý kryt / patinovaná páčka DPR 05-04001-0000 černý kryt / bílá páčka DPR 05-04002-0000 černý kryt / černá páčka DPR 05-04003-0000 černý kryt / patinovaná páčka		přístroj žaluziový s blokací 10 AX, 250 V AC DPR 16-03001-0000 bílý kryt / bílá páčka DPR 16-03002-0000 bílý kryt / černá páčka DPR 16-03003-0000 bílý kryt / patinovaná páčka DPR 16-04001-0000 černý kryt / bílá páčka DPR 16-04002-0000 černý kryt / černá páčka DPR 16-04003-0000 černý kryt / patinovaná páčka
	přístroj řízení 6 přepínač střídavý 10 AX, 250 V AC DPR 06-01001-0000 bílý kryt / bílá páčka DPR 06-01002-0000 bílý kryt / černá páčka DPR 06-01003-0000 bílý kryt / patinovaná páčka DPR 06-02001-0000 černý kryt / bílá páčka DPR 06-02002-0000 černý kryt / černá páčka DPR 06-02003-0000 černý kryt / patinovaná páčka		přístroj řízení 6+6 přepínač střídavý dvojitý 10 AX, 250 V AC DPR 66-03001-0000 bílý kryt / bílá páčka DPR 66-03002-0000 bílý kryt / černá páčka DPR 66-03003-0000 bílý kryt / patinovaná páčka DPR 66-04001-0000 černý kryt / bílá páčka DPR 66-04002-0000 černý kryt / černá páčka DPR 66-04003-0000 černý kryt / patinovaná páčka



DŮLEŽITÉ UPOZORNĚNÍ: Doporučená hloubka instalační krabice pro řadu RETRO je 60 mm. Více informací najdete v kapitole technické výkresy nebo kontaktujte obchodní oddělení.



Páčkové RETRO spínače lze instalovat do běžných elektroinstalačních krabic. Více informací najdete v kapitole technické výkresy nebo kontaktujte obchodní oddělení. Kryt je dodáván společně s přístrojem. Samostatně neprodejný.

termostaty a pohybová čidla



termostat EBERLE analogový prostorový

DSR 2T-00000-1130 bílá
DSR 2T-00000-1131 černá
DSR 2T-00000-1120 buk
DSR 2T-00000-1121 dub světlý
DSR 2T-00000-1122 dub tmavý
DSR 2T-00000-1123 javor



termostat EBERLE analogový podlahový (s čidlem)

DSR 3T-00000-1130 bílá
DSR 3T-00000-1131 černá
DSR 3T-00000-1120 buk
DSR 3T-00000-1121 dub světlý
DSR 3T-00000-1122 dub tmavý
DSR 3T-00000-1123 javor



termostat EBERLE digitální universal

DSR 4T-00000-1130 bílá
DSR 4T-00000-1131 černá
DSR 4T-00000-1120 buk
DSR 4T-00000-1121 dub světlý
DSR 4T-00000-1122 dub tmavý
DSR 4T-00000-1123 javor



pir čidlo B.E.G.

DSR BX-00000-1130 bílá
DSR BX-00000-1131 černá
DSR BX-00000-1120 buk
DSR BX-00000-1121 dub světlý
DSR BX-00000-1122 dub tmavý
DSR BX-00000-1123 javor

i Při výběru digitálního termostatu universal a zapojení jako podlahový, nutno dokoupit podlahové čidlo DSR 56.

i Blížejší info k termostatům najdete na straně 86. Termostaty je možno koupit pouze v kompletu.

i Blížejší info k PIR čidlům najdete na straně 87, X = typ vybraného čidla. PIR čidla lze koupit pouze v kompletu s rámečkem.



kolekce sklo



DSR XX-00201-1130 bílá
DSR XX-00201-1131 černá



DSR XX-00202-1130 bílá
DSR XX-00202-1131 černá



DSR XX-00103-1130 bílá



DSR Z1-Z1000-Z130 bílá
DSR Z1-Z1000-Z131 černá
DSR Z1-Z2000-Z130 bílá
DSR Z1-Z2000-Z131 černá



DSR S1-S1000-Z130 bílá
DSR S1-S1000-Z131 černá
DSR S1-S2000-Z130 bílá
DSR S1-S2000-Z131 černá



DSR S2-S3000-Z130 bílá
DSR S2-S3000-Z131 černá
DSR S2-S4000-Z130 bílá
DSR S2-S4000-Z131 černá



DSR 92-00000-U130 bílá
DSR 92-00000-U131 černá



DSR 93-00000-P130 cat. 5E / bílá
DSR 93-00000-P131 cat. 5E / černá
DSR 98-00000-P130 cat. 6 / bílá
DSR 98-00000-P131 cat. / černá



DSR 94-00000-U130 bílá
DSR 94-00000-U131 černá



DSR 95-00000-U130 bílá
DSR 95-00000-U131 černá



DSR 97-00000-U130 bílá
DSR 97-00000-U131 černá



DSR 99-00000-U130 bílá
DSR 99-00000-U131 černá



DSR 2T-00000-1130 bílá
DSR 2T-00000-1131 černá



DSR 3T-00000-1130 bílá
DSR 3T-00000-1131 černá



DSR 4T-00000-1130 bílá
DSR 4T-00000-1131 černá



DSR BX-00000-1130 bílá
DSR BX-00000-1131 černá

i V kolekci RETRO sklo jsou dostupné pouze ovladače BTA bílý, BTA černý a OBZ patinový.

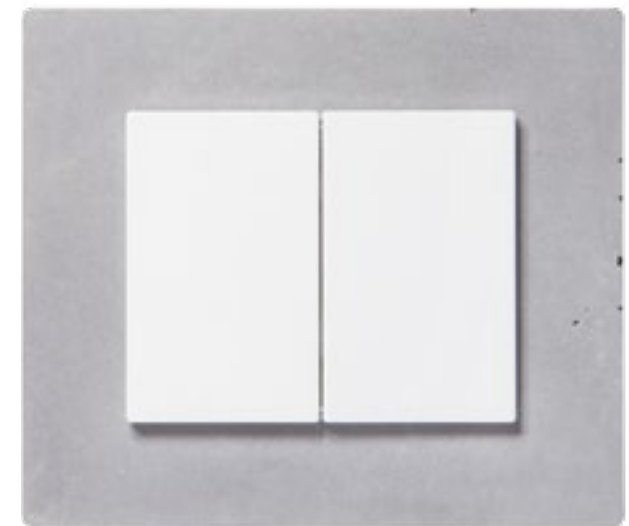


i Zásuvka jednonásobná DSR Z1 a DSR S2 jsou s dětskou ochranou. Zásuvka DSR S1 je bez dětské ochrany.



decente

čisté linie



Čisté linie, nadčasový design a ušlechtilé přírodní materiály charakterizují řadu DECENTE. Širší rámečky ze skla, dřeva, kovu, betonu či plexiskla působí luxusně a doladíte s nimi různé současné interiéry. Vypínače mají minimální elegantní tloušťku. Kryty jsou vyrobeny z vysoce kvalitního, UV stabilního plastu.

nadčasový design

Osmnáct nádherných a moderních odstínů skla, beton, dva druhy kovu, tři druhy dřeva a pět barev plexiskla dovolí harmonické sladění s interiérem dle vašich představ.



rámeček dřevěný MDF ořech / kryt bílý



rámeček dřevěný MDF mahagon / kryt titanový



rámeček dřevěný MDF dub / kryt bílý



rámeček skleněný mléčně bílý / kryt sněhově bílý



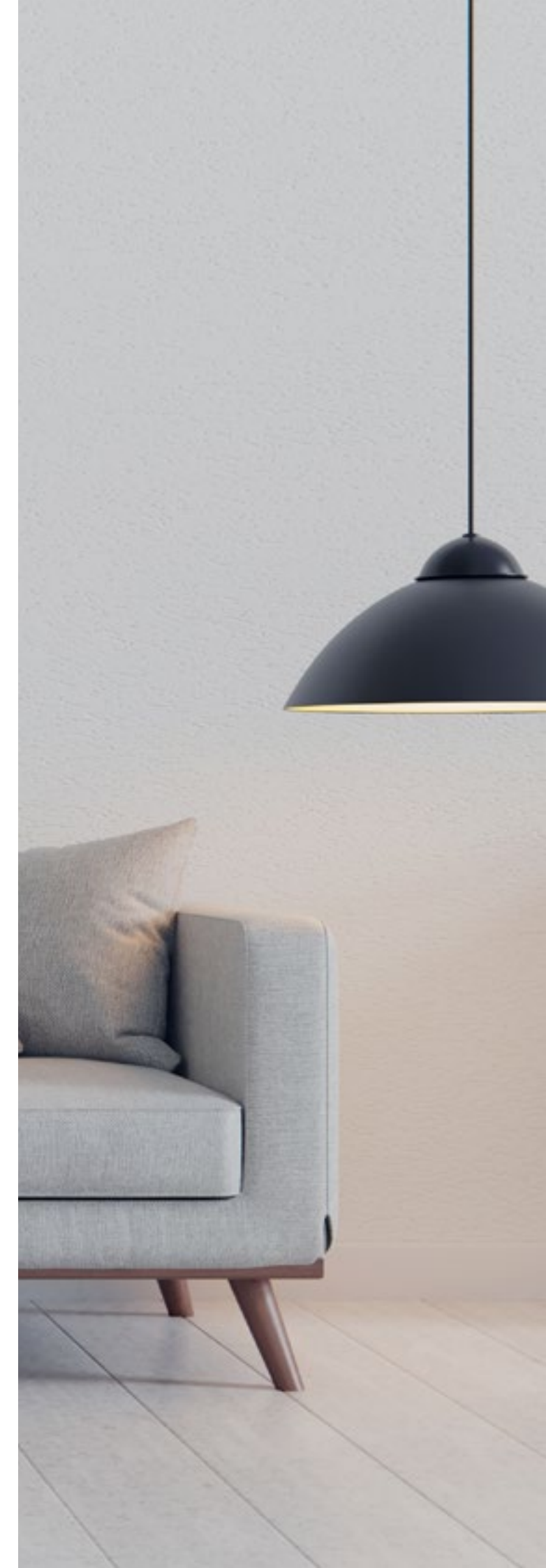
rámeček nerezový / kryt černý matný











rámeček hliníkový / kryt sněhově bílý



rámeček plexi černý / kryt sněhově bílý





násobnosti rámečků

	DSD 00-00000- 11XX	rozměry (v×š) 95×110 mm
	DSD 00-00000- 12XX	rozměry (v×š) 95×181 mm
	DSD 00-00000- 13XX	rozměry (v×š) 95×252 mm
	DSD 00-00000- 14XX	rozměry (v×š) 95×323 mm
	DSD 00-00000- 21XX	rozměry (v×š) 166×110 mm
	DSD 00-00000- 31XX	rozměry (v×š) 237×110 mm
	DSD 00-00000- 41XX	rozměry (v×š) 308×110 mm
	DSD 00-00000- 82XX	rozměry (v×š) 130×110 mm



rámečky decente pro anglickou zásuvku












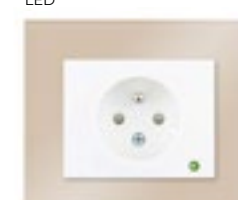









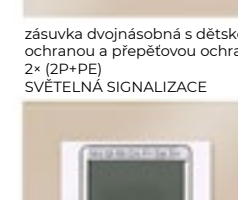
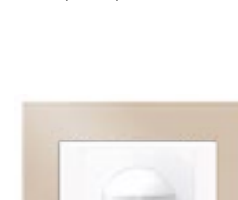


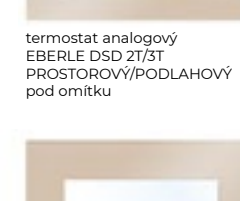
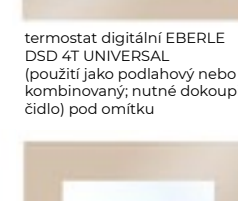

	DSD 00-00000- A1XX	rozměry (v×š) 95×110 mm
	DSD 00-00000- A2XX	rozměry (v×š) 95×170,6 mm

i Nelze zaměnit vícenásobné rámečky pro vodorovnou a svislou montáž.



trojnásobný rámeček skleněný holubí šed / kryty zásuvky grafitové

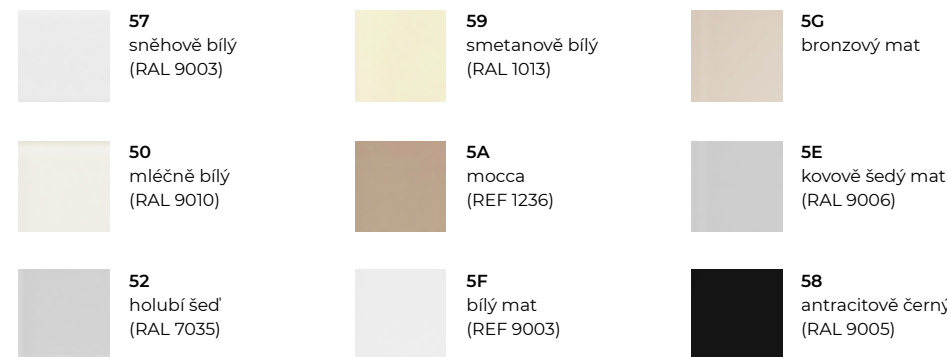
komplety

				
spínač / přepínač (fazení 1, 1N, 2, 6, 7, 1/0, 1/0N)	spínač / přepínač (fazení 5, 1+1/0, 1/0+1/0, 6+6)	spínač / přepínač s prosvětlením (fazení 1S, 2S, 1N, 1/0N, 1/0)	sporákový spínač otočný trojpolový 16 A	žaluziový ovladač otočný dvupólový
				
žaluziový ovladač kolébkový (fazení 1/0+1/0, 6/0+6/0 s elektrickou blokadí souběžného chodu)	stmívač otočný (PUSH-PULL) s tlačítkovým spínačem a funkcí fazení 6 i pro stmívání LED	zásuvka AUDIO-VIDEO (stereo)	zásuvka anténní (TV+R+SAT) koncová 1 dB (ZAR-SAT 1,4/K) průběžná 10 dB (ZAR-SAT 10/P3)	zásuvka anténní (TV+SAT+SAT) průběžná 10 dB (ZAR-SAT 3.1/PA)
				
zásuvka jednonásobná s dětskou ochranou (2P+PE)	zásuvka jednonásobná s dětskou ochranou a přepětovou ochranou (2P+PE) SVĚTELNÁ SIGNALIZACE	zásuvka jednonásobná s dětskou ochranou (2P+PE) ZVUKOVÁ SIGNALIZACE	zásuvka jednonásobná schuko s dětskou ochranou (2P+PE)	zásuvka jednonásobná schuko s dětskou ochranou a přepětovou ochranou (2P+PE) SVĚTELNÁ SIGNALIZACE
				
zásuvka dvojnásobná s dětskou ochranou 2x (2P+PE)	zásuvka dvojnásobná s dětskou ochranou a přepětovou ochranou 2x (2P+PE) SVĚTELNÁ SIGNALIZACE	zásuvka jednonásobná s dětskou ochranou a s víčkem IP 20 (2P+PE)	zásuvka komunikační dvojnásobná (RJ 45 cat. 5E) (RJ 45 cat. 6) (RJ 45 cat. 6 stíněná) (RJ 45 cat. 6A stíněná)	zásuvka telefonní dvojnásobná (TZ-1A/2A)
				
termostat analogový EBERLE DSD 2T/3T PROSTOROVÝ/PODLAHOVÝ pod omítku	termostat digitální EBERLE DSD 4T UNIVERSAL (použití jako podlahový nebo kombinovaný; nutné dokoupit čidlo) pod omítku	pohybové čidlo B.E.G.	zásuvka jednonásobná british standard (2P+T(E))	zásuvka HDMI+PC 2 konektory, HDMI female + PC zásuvka cat. 5E / RJ 45-8 pro kabel UTP
				
zásuvka USB+PC 2 konektory, USB 3.0 female + PC zásuvka cat. 5E / RJ 45-8 pro kabel UTP	zásuvka USB nabíječka + HDMI, 2 konektory, USB 3.0 female + HDMI female	zásuvka 2x USB nabíječka 2 konektory USB 3.0 female		

rámečky

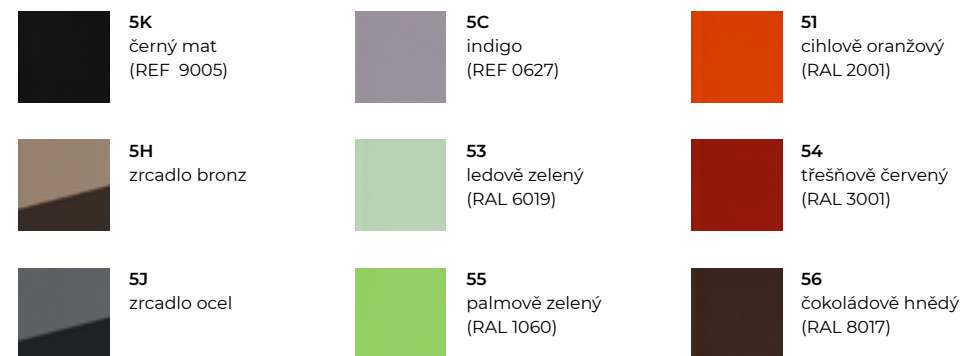
sklo

(skladem)



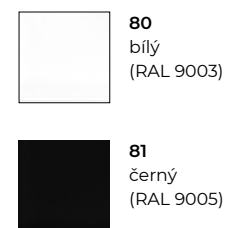
sklo

(na objednávku)



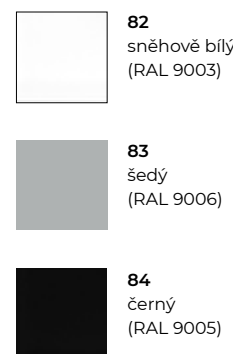
plexi

(skladem)



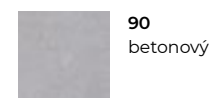
plexisklo

(má efekt skleněného rámečku)



beton

(skladem)



dřevo

*(skladem)

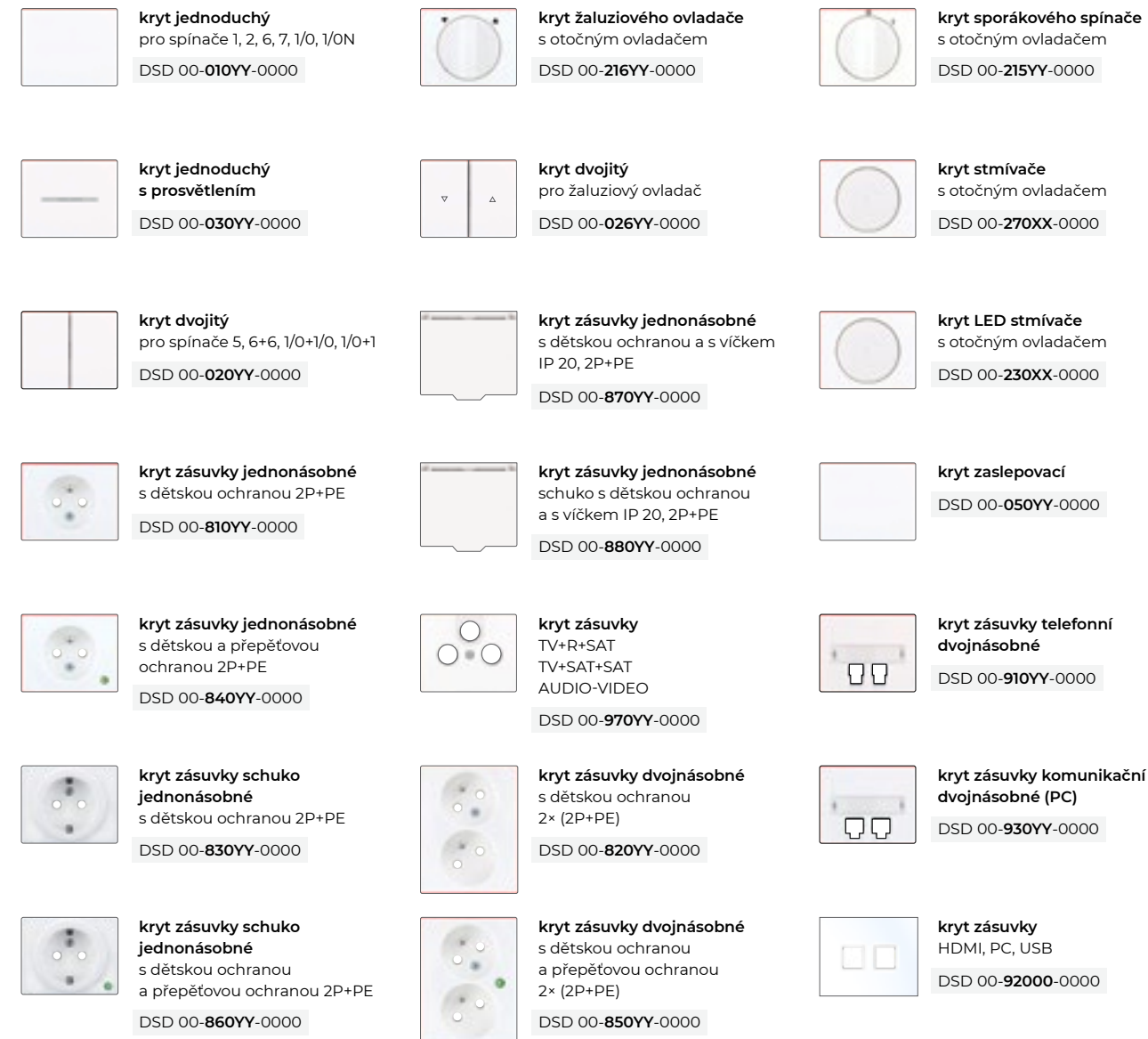


kov

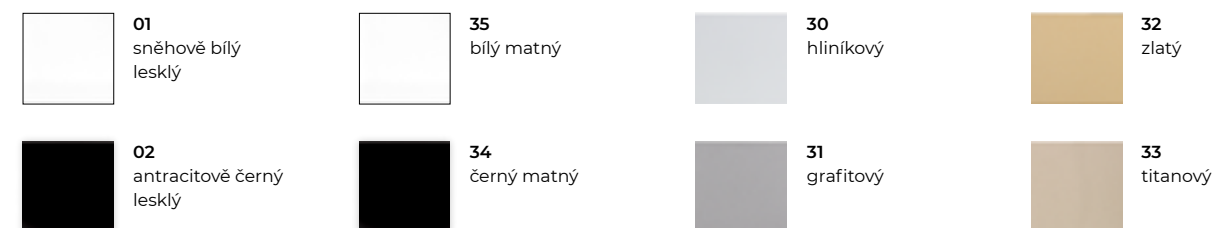
(skladem)



kryty



barvy krytů



i * Na výrobu dřevěných rámečků je použita přírodní dýha. Jednotlivé kusy se vzájemně mohou mírně lišit. Vyobrazení barev se mohou mírně lišit od skutečnosti.

i **MODEL OBJEDNÁNÍ:**
DSD 00-00000-XXXX

i **MODEL OBJEDNÁNÍ:**
DSD 00-000YY-0000

přístroje



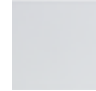

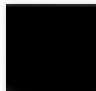
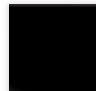


-  **přístroj řízení 1**
spínač jednopólový
10 AX, 250 V AC
DSD 01-00000-0000
-  **přístroj řízení 1N**
spínač jednopólový s nulovou svorkou
10 AX, 250 V AC
DSD 12-00000-0000
-  **přístroj řízení 2**
spínač dvojpólový
10 AX, 250 V AC
DSD 02-00000-0000
-  **přístroj řízení 5**
přepínač sériový
10 AX, 250 V AC
DSD 05-00000-0000
-  **přístroj řízení 6**
přepínač střídavý
10 AX, 250 V AC
DSD 06-00000-0000
-  **přístroj řízení 6+6 (6+1)**
přepínač střídavý dvojitý
10 AX, 250 V AC
DSD 66-00000-0000
-  **přístroj řízení 7**
přepínač křížový
10 AX, 250 V AC
DSD 07-00000-0000
-  **přístroj řízení 1/0**
ovladač zapínací
10 AX, 250 V AC
DSD 10-00000-0000
-  **přístroj řízení 1/0+1/0**
ovladač zapínací dvojitý
10 AX, 250 V AC
lze použít jako žaluziový ovladač bez blokace
DSD 11-00000-0000
-  **přístroj řízení 1/0N**
ovladač zapínací s nulovou svorkou
10 AX, 250 V AC
DSD 13-00000-0000
-  **přístroj řízení 1/0+1**
ovladač zapínací + spínač
10 AX, 250 V AC
DSD 14-00000-0000
-  **přístroj žaluziový s blokadí**
10 AX, 250 V AC
DSD 16-00000-0000
-  **přístroj řízení 1+1**
spínač + spínač
10 AX, 250 V AC
DSD 15-00000-0000

-  **pasivní krátkocestný ovladač**
ovladač pro inteligentní systémy
12 V DC / 24 V DC dle typu
DSD KC-00000-0000
-  **zásuvka AUDIO-VIDEO**
stereo (2+1)
DSD 72-00000-0000
-  **přístroj sporákového spínače otočný**
trojpólový
16 A, 400 V AC
DSD 21-00000-0000
-  **přístroj žaluziového ovladače**
otočný (s aretací)
10 A, 230 V AC
DSD 22-00000-0000
-  **přístroj stmívače otočný s funkcí ř. 6**
230 V AC, zatížení 40–250 W
DSD 27-00000-0000
-  **zásuvka telefonní**
dvojnásobná
TZ-1A2A, TZU
DSD 91-00000-0000
-  **zásuvka komunikační cat. 5E / cat. 6**
dvojnásobná, konektory černé
2x RJ 45–8 stíněná, pro kabel UTP
DSD 93-00000-0000 cat. 5
DSD 98-00000-0000 cat. 6
-  **zásuvka PC komunikační cat. 6 / cat. 6A**
dvojnásobná, konektory černé
2x RJ 45–8 stíněná, pro kabel STP
DSD 74-00000-0000 cat. 6
DSD 75-00000-0000 cat. 6A
-  **zásuvka HDMI+PC**
2 konektory: HDMI female + PC zásuvka
cat. 5E pro kabel UTP
konektory bílé
DSD 92-00000-0000
-  **zásuvka USB+PC**
2 konektory: USB 3.0 female + PC zásuvka
cat. 5E pro kabel UTP
konektory bílé
DSD 94-00000-0000
-  **zásuvka USB nabíječka + HDMI**
2 konektory: USB 3.0 female + HDMI female
konektory bílé
DSD 95-00000-0000
-  **zásuvka 2x USB nabíječka**
2 konektory: USB 3.0 female
2 konektory, 5 V DC / 1000 mA
konektory bílé
DSD 96-00000-0000
-  **přístroj LED stmívače**
230 V AC,
zatížení 0–100 W LED,
10–250 W pro žárovku
DSD 23-00000-0000

-  **zásuvka TV+R+SAT**
koncová, útlum 1 dB, 300 mA, 24 V DC
pro koaxiální kabely průměru 4,5–8,3 mm
typové označení na výrobku: ZAR-SAT 1,4/K
DSD 97-00000-0000
-  **zásuvka TV+R+SAT**
průběžná, útlum 10 dB, 300 mA, 24 V DC
pro koaxiální kabely průměru 4,5–8,3 mm
typové označení na výrobku: ZAR-SAT 10/P3
DSD 99-00000-0000
-  **zásuvka TV+SAT+SAT**
průběžná, útlum 10 dB, 300 mA, 24 V DC
pro koaxiální kabely průměru 4,5–8,3 mm
typové označení na výrobku: ZAR-SAT 10/P3
DSD 76-00000-0000
-  **zásuvka british standard 2P+T(E)**
jednonásobná, 13 A, 250 V AC
barva bílá, černá
DSD A1-000YY-0000
-  **zásuvka british standard 2P+T(E)**
dvojnásobná, 13 A, 250 V AC
barva bílá, černá
DSD A2-000YY-0000
-  **zásuvka 2P+PE**
jednonásobná s dětskou ochranou s víčkem IP 20
16 A, 250 V AC
DSD 89-870YY-0000
-  **zásuvka schuko 2P+PE**
jednonásobná s dětskou ochranou s víčkem IP 20
16 A, 250 V AC
DSD S2-880YY-0000

-  **zásuvka 2P+PE**
jednonásobná s dětskou ochranou
16 A, 250 V AC
DSD 89-810YY-0000
-  **zásuvka 2P+PE s PO**
jednonásobná s dětskou ochranou a přepětovou ochranou (SVĚTELNÁ SIGNALIZACE)
16 A, 250 V AC
DSD 84-840YY-0000
-  **zásuvka 2P+PE s PO**
jednonásobná s dětskou ochranou a přepětovou ochranou (ZVUKOVÁ SIGNALIZACE)
16 A, 250 V AC
DSD 80-810YY-0000
-  **zásuvka schuko 2P+PE**
jednonásobná s dětskou ochranou
16 A, 250 V AC
DSD S2-830YY-0000
-  **zásuvka schuko 2P+PE s PO**
jednonásobná s dětskou ochranou a přepětovou ochranou (SVĚTELNÁ SIGNALIZACE)
16 A, 250 V AC
DSD S3-860YY-0000
-  **zásuvka 2x (2P+PE)**
dvojnásobná s dětskou ochranou
16 A, 250 V AC
DSD 82-820YY-0000
-  **zásuvka 2x (2P+PE)**
dvojnásobná s dětskou ochranou a s přepětovou ochranou (SVĚTELNÁ SIGNALIZACE)
16 A, 250 V AC
DSD 85-850YY-0000

barvy krytů

- | | | | |
|--|--|--|---|
|  01
sněhově bílý
lesklý |  35
bílý matný |  30
hliníkový |  32
zlatý |
|  02
antracitově černý
lesklý |  34
černý matný |  31
grafitový |  33
titanový |

i Sílové zásuvky se prodávají včetně krytu dle barevné škály.

decente

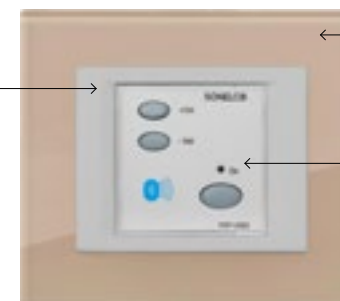
pro audio moduly

hudba na každém kroku



Produkty SONELCO jsou nástěnné moduly s možností bezdrátového přenosu hudby pomocí bluetooth, příjmu FM rádia nebo AUX vstupu pro připojení externích zařízení. Hudbu lze do bluetooth modulu odesílat např. z telefonu a tabletu jak v domácnostech, tak i v komerčních nebo zdravotnických provozech (hotelech, restauracích, klinikách, lázních atd.).

kryt modulu (45×45 mm)
(bílý 01, hliníkový 30, grafitový 31,
zlatý 32, titanový 33, černý matný 34)



rámeček v designu DECENTE
(sklo, kov, dřevo, beton, plexi
a plexisklo dle standardní
barevné škály)

řídící jednotka
(bílá 01, 03, 05, 07 nebo
černá 02, 04, 06, 08)

typy modulů



řídící jednotka FM+Bluetooth
s napájením pomocí zdroje
16 V DC, 7,5 W
jednokanálová

DSM 01 / DSM 02



řídící jednotka FM+AUX vstup
dvoukanálová
s napájením pomocí zdroje
16 V DC, 7,5 W

DSM 03 / DSM 04

s přímým napájením 230 V AC

DSM 05 / DSM 06



řídící jednotka s bluetooth
jednokanálová
s přímým napájením
230 V AC

DSM 07 / DSM 08

doplňkové produkty



reproduktor 4"
7 W, 8 Ω, kulatý, bílý
DSM 53

reproduktor 4"
25 W, 8 Ω, kulatý, bílý
DSM 54

reproduktor 4"
25 W, 8 Ω, IP 44, kulatý, bílý
DSM 55

reproduktor 2"
2 W, 8 Ω, kulatý, bílý
DSM 52

kryt reproduktoru 4"
kulatý, kovový bílý

DSM 00-R20001-0000

kulatý, plastový bílý

DSM 00-R10001-0000

kryt modulu
45×45 mm

DSM 00-M00YY-0000

bílý 01, hliníkový 30,
grafitový 31, zlatý 32,
titanový 33, černý
matný 34

zdroj
7,5 W, vstup 230 V AC, výstup 16 V DC
určen pro jednotky DSM 01, 02, 03, 04
DSM 90

decente

pro hotelové systémy

*pohodlí hosta
a přehled pro personál*

Recepční hotelový systém ACS-line od firmy Estelar slouží k zajištění veškerých činností spojených s provozem hotelu či penzionu. Součástí systému jsou nástěnné čtečky karet a spořiče energie v designu DECENTE. Dostupné jsou ve všech standardních barevných a materiálových provedeních. Tyto přístroje je tak možné sladit s ostatními vypínači a zásuvkami. Jediná hotelová karta tak umožňuje vstup do pokoje, ovládání výtahů, přístupy do povolených prostor (parkoviště, wellness apod.), platby v hotelových barech a restauracích, ale i využívání dalších služeb (půjčovna kol, skipas apod.).



ESTELAR
ELEKTRONICKÉ SYSTÉMY

čtečka karet

Čtečka karet EDK4x-OEM (snímač karet pro zástavbu) je zařízení, které slouží pro čtení karet a ovládání jednotlivých vstupů dle oprávnění. Typické použití je např. otvírání vstupních dveří hotelu, přístup na určený pokoj, otevření dveří wellness v povoleném čase. Čtečka je dostupná i ve variantě sběrníkové; je možné ji propojit se systémy inteligentní elektroinstalace.



i MODEL OBJEDNÁNÍ:
DSD 00-CKOYY-H1XX

spořič energie na kartový spínač

Kartový spínač EHS4x-OEM umožňuje vložení karty a tím vyvolání akce trvající po dobu vložení karty. Zařízení je vybaveno čtečkou karet a reaguje pouze na oprávněné karty, nelze tedy nahradit kartu třeba tvrdým papírem. Typické použití je v hotelovém pokoji, kdy je elektroinstalace pokoje aktivní pouze v přítomnosti hosta, nebo pro ovládání osvětlení v zasedací místnosti dle její obsazenosti. Možnost připojení čidla teploty pro regulaci vytápění pokoje. Kartový spínač je dostupný i ve variantě sběrníkové; je možné jej propojit se systémy inteligentní elektroinstalace.



Výrobce čteček karet a komplexních hotelových systémů je ESTELAR s. r. o.
Více informací na www.acsline.cz.

i Čtečky karet a spořiče energie jsou dostupné v designu DECENTE s krytem v bílé, černé nebo metalické barvě a s rámečkem z kolekce beton, sklo, dřevo, kov, plexi a plexisklo.

i MODEL OBJEDNÁNÍ:
DSD 00-HKOYY-H1XX

decente

pro chytrou elektroinstalaci

řešení pro smart home...



pro chytrou elektroinstalaci

Tzv. inteligentní dům, chytrý dům nebo domácí automatizace přináší vysoký komfort bydlení, úsporu nákladů na energie, zvýšení bezpečí i zábavu na dosah ruky.

Pro ovládání se používají:

- nástěnné krátkocestné ovladače – dopřejte si je v nadčasovém designu DECENTE!
- dotykové panely
- zařízení používající iOS nebo Android (počítače, telefony,...)
- ovládání přes TV
- LAN
- čidla a další ovladače připojené na sběrnici



partneři



DOMOTRON

více na
www.ovladejsvujdum.cz

systemy



FIBARO

Shelly





vectis

by ISD

*minimalistický
design*



Představujeme VECTIS! Neotřelý svým vzhledem a originální způsobem ovládání: minimalistické pojetí hliníkového panelu doplňuje decentní páčka, ovládací prvek odkazující na historické vypínače. Vypínač se přitom díky kolébkovému mechanismu ovládá velmi snadno.

Výrobcem řady VECTIS je společnost ISD. Vynuto ve spolupráci s OBZOR Zlín, který je výhradním distributorem pro Česko a Slovensko.

vectis

Že už tu páčky byly? Ano, a jsou tu zase, tentokrát v moderním provedení! Vypínače nejsou výjimečné pouze svým vzhledem, ale i způsobem montáže: magnetické rámečky na přístroj jednoduše nasadíte. Přístroje se do vícenásobných kombinací k sobě usazují přesně díky puzzle úpravě na nosném rámečku.



rámeček hliníkový bílý
/ páčka černá



rámeček hliníkový černý
/ páčky bílé



rámeček hliníkový černý
/ páčky černé

komplety



spínač / přepínač řízení
1, 6, 7, 1/0



spínač / přepínač řízení
5, 6+6, 1/0+1/0, žaluziový ovladač



zásuvka jednonásobná



zásuvka schuko jednonásobná



zásuvka HDMI



zásuvka TV



zásuvka SAT



zásuvka PC cat. 5E / cat. 6



zásuvka USB nabíječka

rámečky

kov



10
hliníkový
bílý matný



11
hliníkový
černý matný

i Kryty datových zásuvek a kryty zaslepovací jsou vyrobeny z kovu s barevným nástřikem, kryty silových zásuvek jsou vyrobeny z UV odolného plastu.



násobnosti rámečků



rozměry (v×š)
90×102 mm

horizontální



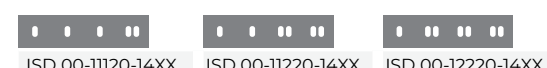
rozměry (v×š)
90×173 mm



rozměry (v×š)
90×244 mm



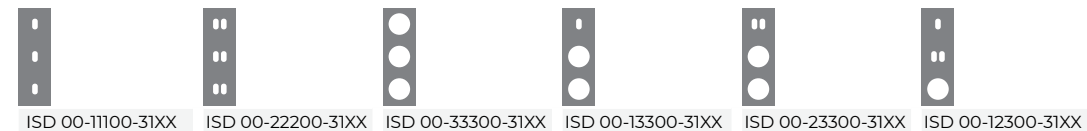
rozměry (v×š)
90×315 mm



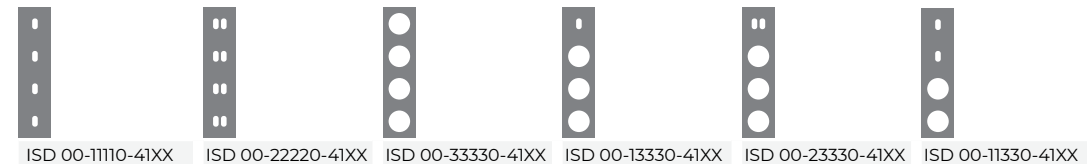
vertikální



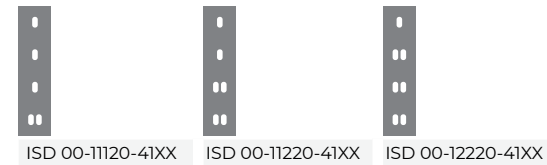
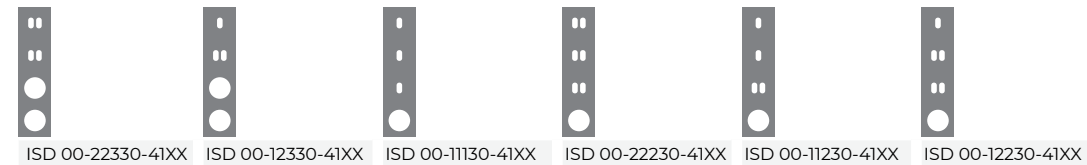
rozměry (v×š)
173×90 mm



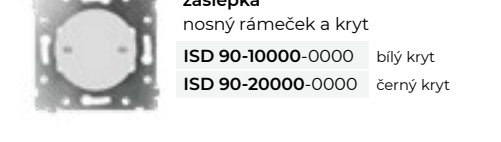
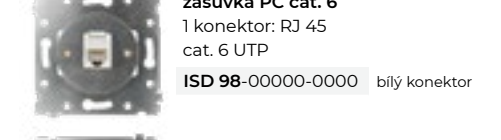
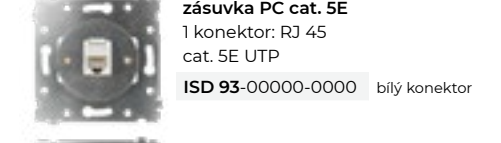
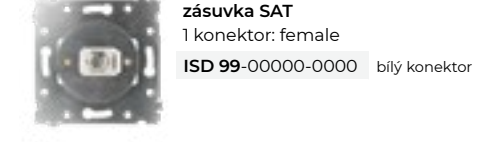
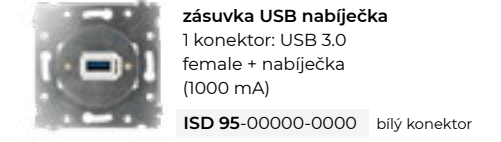
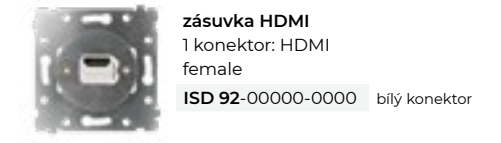
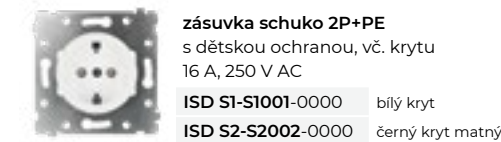
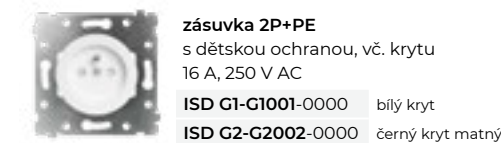
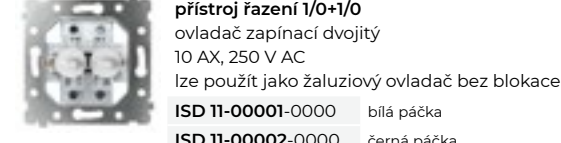
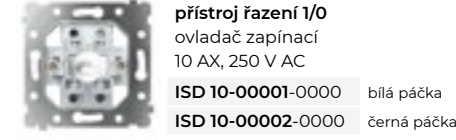
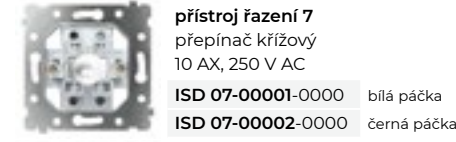
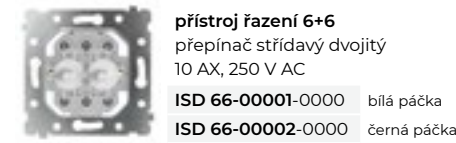
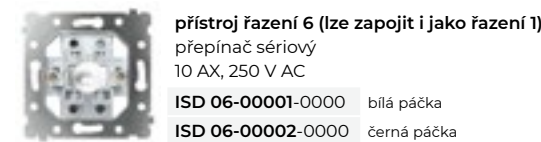
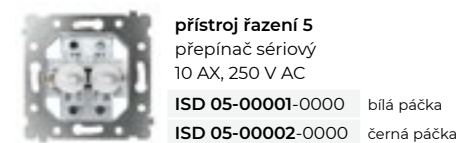
rozměry (v×š)
244×90 mm



rozměry (v×š)
315×90 mm



přístroje



kryty



i XX = barva rámečku
Jiné varianty kombinací přístrojů ve vícenásobných rámečcích je možné vyrobit na zakázku. Kontaktujte prosím obchodní oddělení.

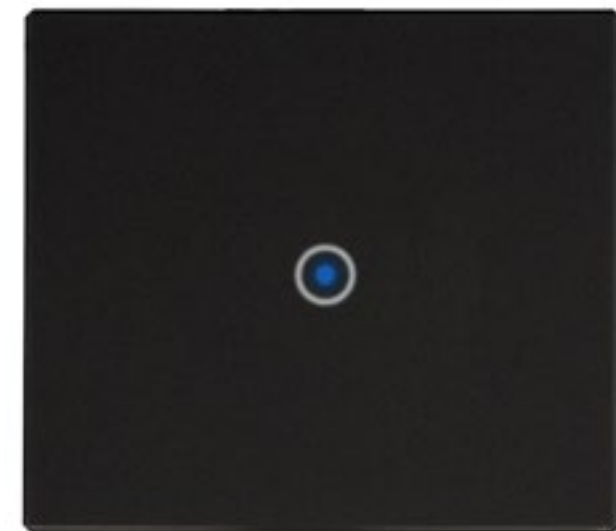
i Silové zásuvky se prodávají včetně krytu.
Páčky u spínačů jsou pevnou součástí přístroje. Nelze je objednat zvlášť.



itouch

by ISD

*rafinovaně
jednoduchý*



Technologicky vyspělé, ale přitom tak přirozené ovládání ve spojení s elegancí skla... to jsou dotykové vypínače ITOUCH. Sympatická jednoduchost promlouvá nejen v designu, ale skrývá se i uvnitř: univerzální jedno a dvojtlačítkové přístroje lze nastavit dle potřeby tak, aby plnily stejné funkce jako běžné spínače.

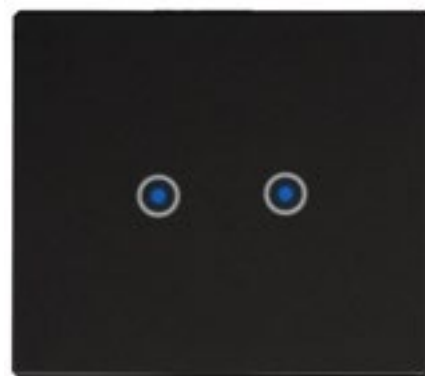
Výrobce řady vypínačů ITOUCH je společnost ISD.
OBZOR Zlín je výhradním distributorem
pro Česko a Slovensko.

itouch

Čistý tvar ve spojení s elegancí skla, to je ITOUCH. Celá plocha skla je záměrně v matné povrchové úpravě, a potlačuje tak viditelné otisky prstů. Jednoduchým přepnutím mikropínače na těle přístroje lze naprogramovat požadovanou funkci spínání.

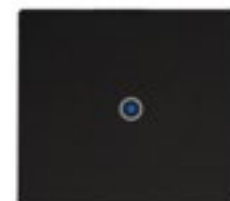


rámeček skleněný černý



rámeček skleněný černý

komplety



spínač / přepínač univerzální
jednotlačítkový (fazení 1, 6,
7, 1/0)



spínač/přepínač univerzální
dvojtlačítkový (fazení 5, 6+6,
7+7, 1/0+1/0, žaluziový ovladač)



zásuvka jednonásobná



zásuvka schuko jednonásobná



zásuvka HDMI



zásuvka TV



zásuvka SAT



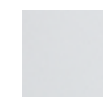
zásuvka PC cat. 5E / cat. 6



zásuvka USB nabíječka

rámečky

kov



12
skleněný
bílý matný



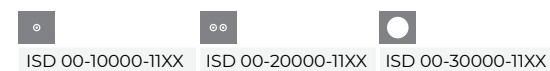
13
skleněný
černý matný



Kryty datových zásuvek a kryty zaslepovací jsou vyrobeny z kovu s barevným nástřikem, kryty silových zásuvek jsou vyrobeny z UV odolného plastu.



násobnosti rámečků



rozměry (v×š)
90×102 mm

horizontální



rozměry (v×š)
90×173 mm



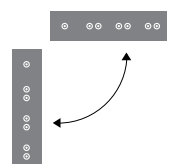
rozměry (v×š)
90×244 mm



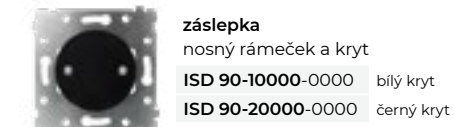
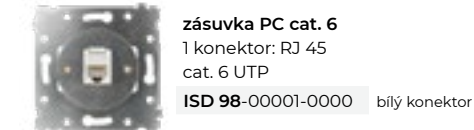
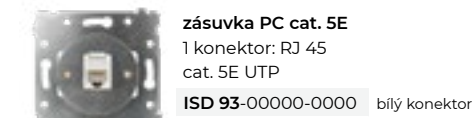
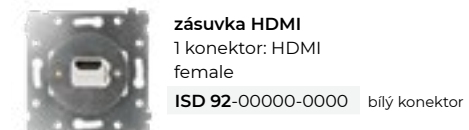
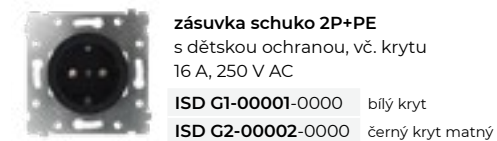
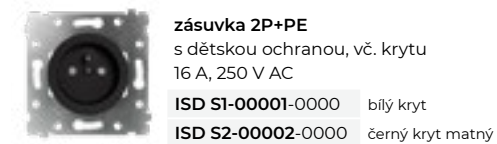
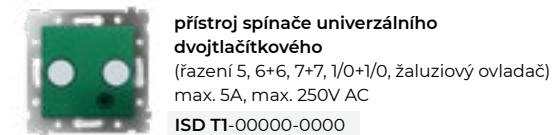
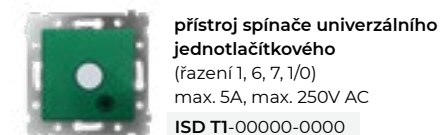
rozměry (v×š)
90×315 mm



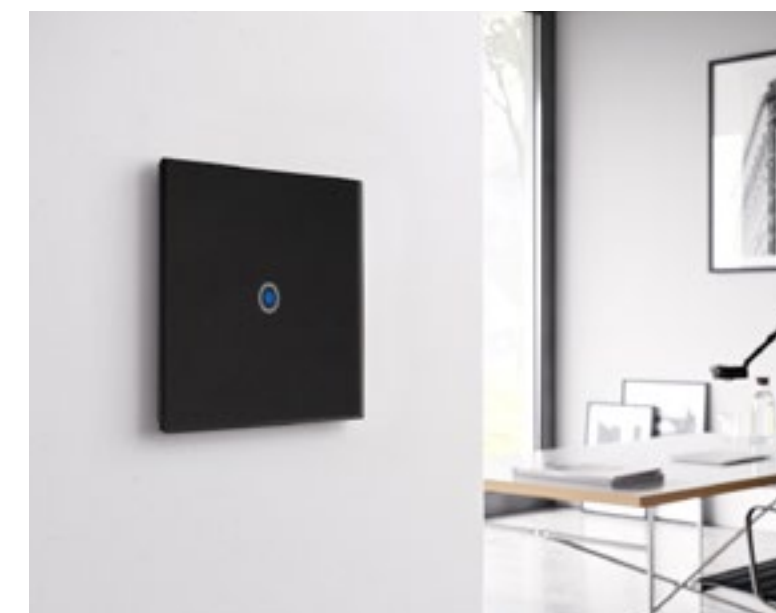
i XX = barva rámečku
Jiné varianty kombinací přístrojů ve vícenásobných rámečcích je možné vyrobit na zakázku. Kontaktujte prosím obchodní oddělení.
Přístroje lze slučovat do vícenásobných rámečků instalovaných na zdi v horizontální i vertikální pozici.
Pro instalaci vertikální i horizontální se používají tytéž vícenásobné rámečky.



přístroje



kryty



i Silové zásuvky se prodávají včetně krytu.
Spínače se prodávají včetně čelního skleněného panelu.



elegant

*tradiční tvary,
oblé linie*



Klasický, nevtíravě elegantní design s oblými tvary a výběrem z mnoha barev vytvoří harmonický celek s jakýmkoliv typem interiéru. Rámeček a kryt je vyroben z kvalitního plastu. Pastelové tlumené odstíny decentně podtrhnou atmosféru vašeho interiéru, plně syté barvy naopak budou výrazným akcentem a přitáhnou pozornost k detailu – vypínači. V řadě ELEGANT nabízíme také oblíbené metalické odstíny: hliník, grafit, zlato a titan.

vypínače na míru

Unikátní konstrukce dovoluje přímo na rámečku kombinovat libovolné dvě barvy. Váš vypínač pak může vypadat například



i Rámečky lze kombinovat s kryty jakékoliv barvy. Unikátní konstrukce rámečků navíc umožňuje sestavit ze základního a bočního segmentu libovolnou kombinaci dvou barev. Rádi Vám poradíme s výběrem.

komplexní řešení elektroinstalace v designu elegant

Neobvyklé konstrukční řešení spojování rámečků umožňuje vytvářet až sedminásobné vodorovné, trojnásobné svislé nebo plošné kombinace až do modulu 2×5 pozic.

produktová řada zahrnuje

- vypínače, zásuvky, ovladače
- ELEGANT Aqua (IP 44)
- ELEGANT Medical
- vysavačové zásuvky
- termostaty
- pohybová čidla

pro váš útulný interiér

Toužíte po moderním interiéru, ale přitom jej rádi zútulníte pomocí závěsů, koberců a dalších dekorací, k nimž máte osobní vztah? Do takového prostoru se budou hodit vypínače jemně laděné, v uklidňujících odstínech šedé, béžové a hnědé. Právě takové jsou barvy a tvary našich vypínačů. Klasický design nestárne a dovolí vám větší kreativitu ve vybavování vašeho interiéru dalšími doplňky.



rámeček capuccino / kryt capuccino



rámeček ocelově šedý / kryt ocelově šedý



rámeček olivově šedý / kryt olivově šedý



komplety



spínač (fazení 1, 2, 6, 7, 1/0, 1/0N) přepínač seriový (fazení 5, 6+6, 1/0+1/0, 1+1/0) spínač se symbolem terče (fazení 1, 1/0) spínač se symbolem 1-0 (fazení 1, 2) spínač se symbolem zvonku (fazení 1/0) spínač se symbolem světla (fazení 1, 2, 6, 7, 1/0)



spínač s prosvětlením (fazení 1, 1/0) spínač s prosvětlením a symbolem 1-0 (fazení 1, 2) spínač s prosvětlením a symbolem světla (fazení 1, 1/0) spínač s prosvětlením a symbolem zvonku (fazení 1/0) zásuvka AUDIO-VIDEO (mono) zásuvka AUDIO-VIDEO (stereo)



zásuvka anténní (TV+R) koncová 1 dB (ZAR 1/K) průběžná 9 dB (ZAP 9/K) průběžná 14 dB (ZAP 14) zásuvka anténní (TV+R+SAT) koncová 1 dB (ZAR-SAT 1,4/K) průběžná 10 dB (ZAR-SAT 10/P3) zásuvka anténní (TV+SAT+SAT) koncová 1 dB (ZAR-SAT 1,4/K) průběžná 10 dB (ZAR-SAT 10/P3) zásuvka komunikační dvojnásobná (RJ 45 - 8 cat. 5E) (RJ 45 - 8 cat. 6) (RJ 45 cat. 6 stíněná) (RJ 45 cat. 6A stíněná) zásuvka telefonní dvojnásobná (TZ-1A/2A), (TZU-1A/2A) s kontrolou smyčky spínač s popisovým polem (fazení 1, 2, 6, 7, 1/0)



zásuvka jednonásobná (2P+PE) zásuvka jednonásobná s dětskou ochranou (2P+PE) zásuvka jednonásobná s dětskou ochranou a přepětovou ochranou (2P+PE) SVĚTLNÁ SIGNALIZACE zásuvka jednonásobná s dětskou ochranou a přepětovou ochranou (2P+PE) ZVUKOVÁ SIGNALIZACE zásuvka jednonásobná schuko (2P+PE) zásuvka jednonásobná schuko s dětskou ochranou a přepětovou ochranou (2P+PE) SVĚTLNÁ SIGNALIZACE



sporákový spínač otočný trojpólový 16 A žaluziový ovladač otočný, dvoupólový, vratný s aretací LED stmívač otočný / stmívač otočný s tlačítkovým spínačem PUSH-PULL a funkcí ř. 6 (lze kombinovat se střídaným přepínačem) žaluziový ovladač kolébkový s blokadou 6/0+6/0 zásuvka ELEGANT MEDICAL bez ochrany / s dětskou ochranou / s přepětovou ochranou kryt zaslepovací



spínač IP 44 (fazení 1, 2, 6, 7, 1/0) přepínač seriový IP 44 (fazení 5, 6+6, 1/0+1/0, 1+1/0) spínač se symbolem terče IP 44 (fazení 1, 1/0) spínač IP 44 s prosvětlením (fazení 1S, 1/0S) spínač IP 44 s prosvětlením a symbolem 1-0 (fazení 1S, 2S)



zásuvka jednonásobná IP 44 zásuvka schuko IP 44 vysavačová zásuvka svorka pro vyrovnání potenciálu (zásuvka ochranného pospojování) termostat analogový EBERLE 2T/3T PROSTOROVÝ / PODLAHOVÝ pod omtku termostat digitální EBERLE 4T UNIVERSAL pod omtku (použití jako podlahový, kombinovaný nebo prostorový - nutné dokoupit čidlo)



pohybové čidlo B.E.G. v designu ELEGANT

pootočené dutiny



zásuvka dvojnásobná 2x (2P+PE) zásuvka dvojnásobná s dětskou ochranou 2x (2P+PE) zásuvka dvojnásobná s přepětovou ochranou a dětskou ochranou 2x (2P+PE) zásuvka dvojnásobná elegant medical bez ochrany / s dětskou ochranou / s přepětovou ochranou elektroinstalační krabice dvojjzásuvky pro lištové rozvody

















i Pootočené dutiny zásuvky umožňují pohodlné zapojení dvou spotřebičů.

rámečky

	01 bílý		06 broskvově oranžový		18 capuccino		30 hliníkový
	02 antracitově černý		08 ledově zelený		19 ocelově šedý		31 grafitový
	03 kouřově šedý		09 slunečnicově žlutý		20 olivově šedý		32 zlatý
	04 vanilkově žlutý		10 signální hnědý		21 oříškově hnědý		33 titanový
	05 pískově béžový		11 rubínově červený				

i Vyobrazení barev se mohou mírně lišit od skutečnosti.

násobnosti rámečků

	DSE 00-00000-11XXXX	rozměry (v×š) 84×89 mm		DSE 00-00000-21XXXX	rozměry (v×š) 155×89 mm
	DSE 00-00000-82XXXX	rámeček dvojzásuvky rozměry (v×š) 115×89 mm		DSE 00-00000-31XXXX	rozměry (v×š) 226×89 mm
	DSE 00-00000-12XXXX	rozměry (v×š) 84×160 mm		DSE 00-00000-22XXXX	rozměry (v×š) 155×160 mm
	DSE 00-00000-13XXXX	rozměry (v×š) 84×231 mm		DSE 00-00000-23XXXX	rozměry (v×š) 155×231 mm
	DSE 00-00000-14XXXX	rozměry (v×š) 84×302 mm		DSE 00-00000-24XXXX	rozměry (v×š) 155×302 mm
	DSE 00-00000-15XXXX	rozměry (v×š) 84×373 mm		DSE 00-00000-25XXXX	rozměry (v×š) 155×373 mm
	DSE 00-00000-16XXXX	rozměry (v×š) 84×444 mm			
	DSE 00-00000-17XXXX	rozměry (v×š) 84×515 mm			

i Nelze zaměnit vícenásobné rámečky pro vodorovnou a svislou montáž.

i **MODEL OBJEDNÁNÍ:**
DSE 00-00000-XXXXXX

kryty

 kryt jednoduchý pro spínače: 1, 2, 6, 7, 1/0, 1/0N, 1N DSE 00-010YY-000000	 kryt jednoduchý se symbolem světla pro spínače: 1, 2, 6, 7, 1/0 DSE 00-014YY-000000	 kryt jednoduchý s prosvětlením se symbolem světla pro spínače osazené doutnavkou: 1, 1N, 2, 1/0, 1/0N DSE 00-034YY-000000
 kryt jednoduchý se symbolem 0-1 pro spínače: 1, 2, 6, 7, 1/0 DSE 00-011YY-000000	 kryt jednoduchý s prosvětlením se symbolem 0-1 pro spínače osazené doutnavkou: 1, 1N, 2, 1/0, 1/0N DSE 00-031YY-000000	 kryt jednoduchý s prosvětlením se symbolem zvonku pro spínače osazené doutnavkou: 1/0, 1/0N DSE 00-033YY-000000
 kryt jednoduchý se symbolem terče pro spínače: 1, 1/0 DSE 00-012YY-000000	 kryt s popisovým polem DSE 00-400YY-000000	 kryt dvojitý pro spínače: 5, 6+6, 1/0+1/0, 1/0+1 DSE 00-020YY-000000
 kryt jednoduchý se symbolem zvonku pro spínače: 1/0 DSE 00-013YY-000000	 kryt zásuvky jednonásobné s dětskou ochranou 2P+PE DSE 00-890YY-000000	 kryt žaluziového ovladače s otočným ovladačem DSE 00-215YY-000000
 kryt stmívače s otočným ovladačem / kryt LED stmívače DSE 00-270YY-000000 DSE 00-230YY-000000	 kryt zásuvky jednonásobné s přepětovou ochranou 2P+PE DSE 00-840YY-000000	 kryt sporákového spínače s otočným ovladačem DSE 00-216YY-000000
 kryt zaslepovací DSE 00-050YY-000000	 kryt zásuvky schuko jednonásobné 2P+PE DSE 00-830YY-000000	 kryt dvojitý pro žaluziový ovladač DSE 00-026YY-000000
 kryt zásuvky telefonní dvojnásobné DSE 00-910YY-000000	 kryt zásuvky schuko jednonásobné s přepětovou ochranou 2P+PE DSE 00-860YY-000000	 kryt zásuvky dvojnásobné 2x (2P+PE) DSE 00-820YY-000000
 kryt zásuvky komunikační dvojnásobné DSE 00-930YY-000000	 kryt zásuvky TV+R / AUDIO-VIDEO mono DSE 00-940YY-000000	 kryt zásuvky dvojnásobné s dětskou ochranou 2x (2P+PE) DSE 00-870YY-000000
 kryt jednoduchý s prosvětlením pro spínače osazené doutnavkou: 1, 1N, 2, 1/0, 1/0N DSE 00-030YY-000000	 kryt zásuvky TV+R+SAT (TV+SAT+SAT) AUDIO-VIDEO stereo DSE 00-970YY-000000	 kryt zásuvky dvojnásobné s přepětovou ochranou a dětskou ochranou 2x (2P+PE) DSE 00-850YY-000000








i MODEL OBJEDNÁNÍ:
DSE 00-YYYYY-000000

barvy krytů

 57 sněhově bílý	 06 broskvově oranžový	 18 capuccino	 30 hliníkový
 02 antracitově černý	 08 ledově zelený	 19 ocelově šedý	 31 grafitový
 03 kouřově šedý	 09 slunečnicově žlutý	 20 olivově šedý	 32 zlatý
 04 vanilkově žlutý	 10 signálně hnědý	 21 oříškově hnědý	 33 titanový
 05 pískově béžový	 11 rubínově červený		

i Vyobrazení barev se mohou mírně lišit od skutečnosti.

kryty pro elegant aqua (IP 44)

 kryt jednoduchý IP 44 pro spínače: 1, 2, 6, 7, 1/0 DSE 00-510YY-000000	 kryt jednoduchý IP 44 se symbolem terče pro spínače 1, 1/0 DSE 00-512YY-000000
 kryt jednoduchý IP 44 s prosvětlením pro spínače osazené doutnavkou: 1, 1N, 2, 1/0, 1/0N DSE 00-540YY-000000	 kryt s popisovým polem DSE 00-400YY-000000
 kryt dvojitý IP 44 pro spínače 5, 6+6, 1/0+1/0, 1/0+1 DSE 00-520YY-000000	 kryt zásuvky IP 44 s víčkem a dětskou ochranou 2P+PE dostupné barvy pouze 01, 30, 31, 32, 33 zásuvka IP 44 se dodává vždy s průhledným (mléčně bílým) víčkem DSE 00-530YY-000000
 kryt jednoduchý IP 44 s prosvětlením se symbolem 0-1 pro spínače osazené doutnavkou: 1, 1N, 2, 1/0, 1/0N DSE 00-541YY-000000	 kryt zásuvky schuko IP 44 s víčkem a dětskou ochranou 2P+PE dostupné barvy pouze 01, 30, 31, 32, 33 zásuvka IP 44 se dodává vždy s průhledným (mléčně bílým) víčkem DSE 00-530YY-000000

i Barvy krytů pro ELEGANT AQUA najdete na str. 65.

přístroje



přístroj řízení 1
spínač jednopólový
10 AX, 250 V AC

DSE 01-00000-000000



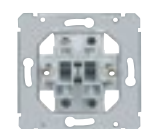
přístroj řízení 1N
spínač jednopólový s nulovou svorkou
10 AX, 250 V AC

DSE 12-00000-000000



přístroj řízení 2
spínač dvojpólový
10 AX, 250 V AC

DSE 02-00000-000000



přístroj řízení 5
přepínač sériový
10 AX, 250 V AC

DSE 05-00000-000000



přístroj řízení 6
přepínač střídatý
10 AX, 250 V AC

DSE 06-00000-000000



přístroj řízení 6+6 (6+1)
přepínač střídatý, dvojitý
10 AX, 250 V AC

DSE 66-00000-000000



přístroj řízení 7
přepínač křížový
10 AX, 250 V A

DSE 07-00000-000000



přístroj řízení 1/0
ovladač zapínací
10 AX, 250 V AC

DSE 10-00000-000000



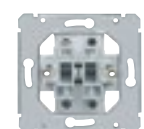
přístroj řízení 6/0+6/0
spínač žaluziový s blokací
10 AX, 250 V AC

DSE 16-00000-000000



přístroj řízení 1/ON
ovladač zapínací s nulovou svorkou
10 AX, 250 V AC

DSE 13-00000-000000



přístroj řízení 1/0+1
ovladač zapínací + spínač jednopólový
10 AX, 250 V AC

DSE 14-00000-000000



přístroj řízení 1+1
spínač jednopólový + spínač jednopólový
10 AX, 250 V AC

DSE 15-00000-000000



přístroj sporákového spínače otočný
trojpólový
16 A, 400 V AC

DSE 21-00000-000000



přístroj žaluziového ovladače otočný (s aretací)
10 A, 230 V AC

DSE 22-00000-000000



přístroj stmívače otočný s funkcí ř. 6
230 V AC, zatížení
230 V AC, zatížení 40–250 W

DSE 27-00000-000000

přístroj LED stmívače
230 V AC, zatížení
0–100 W LED, 10–250 W
žárovka se žhavým vláknem

DSE 23-00000-000000



zásuvka telefonní
dvojnásobná
TZ-1A2A
konektory černé

DSE 91-00000-000000



zásuvka telefonní
dvojnásobná s kontrolou smyčky
TZU-1A2A
konektory černé

DSE 92-00000-000000



zásuvka komunikační, cat. 5E
dvojnásobná
2x RJ 45 cat. 5E, pro kabel UTP
konektory černé

DSE 93-00000-000000



zásuvka komunikační cat. 6
dvojnásobná
2x RJ 45 cat. 6, pro kabel UTP
konektory černé

DSE 98-00000-000000



zásuvka komunikační cat. 6
dvojnásobná
2x RJ 45 cat. 6 stíněná, pro kabel STP
konektory černé

DSE 74-00000-000000



zásuvka komunikační cat. 6A
dvojnásobná
2x RJ 45 cat. 6A stíněná, pro kabel STP
konektory černé

DSE 75-00000-000000



zásuvka TV+R
koncová, útlum 1 dB, 350 mA, 24 V DC
pro koaxiální kabely průměru 4,5–8,3 mm
typové označení na výrobku: ZAR 1/K

DSE 94-00000-000000



zásuvka TV+R průběžná
odbočovací útlum 9 dB
pro koaxiální kabely průměru 4,5–8,3 mm
typové označení na výrobku: ZAP 9/K

DSE 95-00000-000000



zásuvka TV+R průběžná
odbočovací útlum 14 dB
pro koaxiální kabely průměru 4,5–8,3 mm
typové označení na výrobku: ZAP 14

DSE 96-00000-000000



zásuvka TV+R+SAT
koncová, útlum 1 dB, 300 mA, 24 V DC
pro koaxiální kabely průměru 4,5–8,3 mm
typové označení na výrobku: ZAR-SAT 1,4/K

DSE 97-00000-000000



zásuvka TV+R+SAT
průběžná, útlum 10 dB, 300 mA, 24 V DC
pro koaxiální kabely průměru 4,5–8,3 mm
typové označení na výrobku: ZAR-SAT 10/P3

DSE 99-00000-000000



zásuvka TV+SAT+SAT
průběžná, útlum 10 dB, 300 mA, 24 V DC
pro koaxiální kabely průměru 4,5–8,3 mm
typové označení na výrobku: ZAR-SAT 10/P3

DSE 76-00000-000000



pasivní krátkocestný ovladač
ovladač pro inteligentní systémy
pro audio moduly

DSE KC-00000-000000



zásuvka AUDIO-VIDEO
mono (1+1)

DSE 71-00000-000000



zásuvka AUDIO-VIDEO
stereo (2+1)

DSE 72-00000-000000



svorka pro vyrovnání potenciálu
zásuvka ochranného pospojování
5x svorka do 2,5 mm², 1x svorka do 6 mm

DSE 79-79001-000000



jednásobná krabice pro lištové rozvody
(jen pro ELEGANT)

DSE 31-00000-000000



krabice pro dvojjzásuvku pro lištové rozvody
(jen pro ELEGANT)

DSE 36-00000-000000



zásuvka 2x (2P+PE)
dvojnásobná
16 A, 250 V AC

DSE 82-820YY-000000



zásuvka 2P+PE
jednonásobná
16 A, 250 V AC

DSE Z1-890YY-000000



zásuvka 2P+PE
jednonásobná s dětskou ochranou
16 A, 250 V AC

DSE 89-890YY-000000



zásuvka 2P+PE s PO
jednonásobná s dětskou a přepětovou ochranou
16 A, 250 V AC

DSE 84-840YY-000000



zásuvka 2P+PE s PO
jednonásobná s dětskou a přepětovou ochranou
(ZVUKOVÁ SIGNALIZACE), 16 A, 250 V AC

DSE 80-900YY-000000



zásuvka schuko 2P+PE
jednonásobná
16 A, 250 V AC

DSE S1-830YY-000000



zásuvka schuko 2P+PE
jednonásobná s dětskou ochranou
16 A, 250 V AC

DSE S2-830YY-000000



zásuvka schuko 2P+PE s PO
jednonásobná s dětskou a přepětovou ochranou
(SVĚTELNÁ SIGNALIZACE), 16 A, 250 V AC

DSE S3-860YY-000000



zásuvka IP 44 jednonásobná
s víčkem a dětskou ochranou 2P+PE, 16 A, 250 V AC

DSE 89-530YY-000000

Dostupné barvy pouze 01, 30, 31, 32, 33. Zásuvka IP 44 vždy s průhledným (mléčně bílým) víčkem.



zásuvka schuko IP 44 jednonásobná
s víčkem a dětskou ochranou 2P+PE, 16 A, 250 V AC

DSE S2-550YY-000000

Dostupné barvy pouze 01, 30, 31, 32, 33. Zásuvka IP 44 vždy s průhledným (mléčně bílým) víčkem.



zásuvka 2x (2P+PE)
dvojnásobná s dětskou ochranou (jen pro ELEGANT)
16 A, 250 V AC

DSE 87-870YY-000000



zásuvka 2x (2P+PE) s PO
dvojnásobná s dětskou ochranou a přepětovou ochranou
(SVĚTELNÁ SIGNALIZACE)
16 A, 250 V AC

DSE 85-850YY-000000

elegant

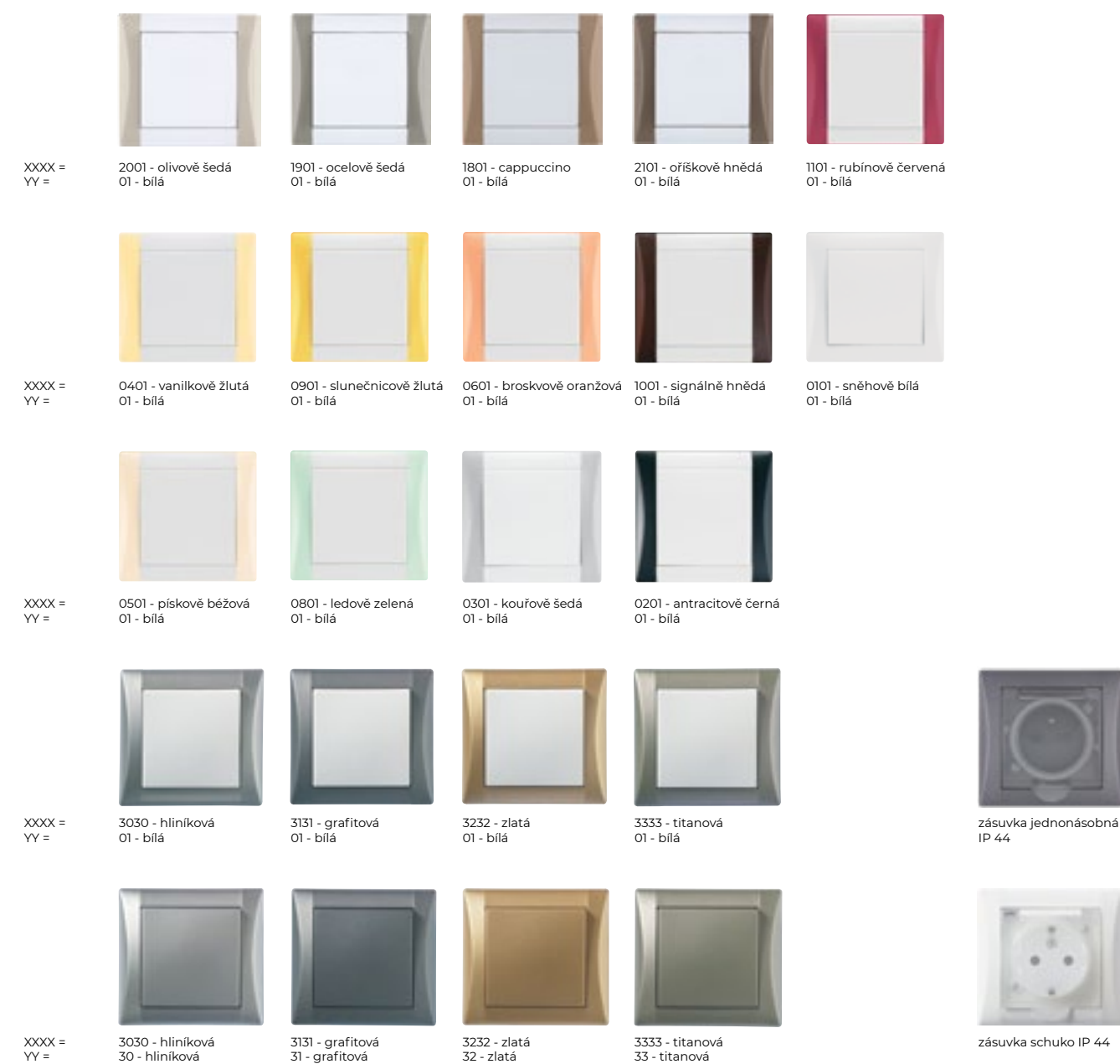
aqua IP 44

bezpečně nejen v koupelně



vypínače a zásuvky IP 44

Přístroje řady ELEGANT AQUA jsou určeny pro zapuštěnou montáž a jsou dodávány se stupněm krytí IP 44. Lze je použít v prašných a vlhkých prostorách (sklady, dílny, garáže apod.) nebo ve venkovním prostředí (terasy, balkony apod.).



Pro krytí IP 44 v řadě ELEGANT jsou dostupné jen vyobrazené barevné kombinace. Zásuvka IP 44 se dodává vždy s průhledným (mléčně bílým) víčkem.



MODEL OBJEDNÁNÍ:
DSE 00-510YY-51XXXX



Krytí IP 44 mohou mít nejen zásuvky a vypínače, ale i přepínače, ovladače jednoduché i dvojité (tedy 1, 2, 6, 7, 1/0 nebo 5, 6+6, 1/0+1/0, 1+1/0).

vypínače a zásuvky IP 44 na omítku

Jsme výhradním distributorem přístrojů řady MADERA od společnosti Ospel v ČR. Jsou určeny pro montáž na omítku se stupněm krytí IP 44. Lze je tedy použít v prašných a vlhkých prostorách nebo ve venkovním prostředí.

vypínače a zásuvky na omítku

	LNH-1N/00 spínač řazení 1 IP 44, 16 AX - komplet bílý		LNH-4N/00 spínač řazení 7 IP 44, 16 AX - komplet bílý		LNH-6N/00 spínač řazení 1/0 IP 44, 16 AX - komplet bílý "zvonek"
	LNH-2N/00 spínač řazení 5 IP 44, 16 AX - komplet bílý		LNH-11N/00 spínač řazení 2 IP 44, 10 AX - komplet bílý "0-1"		LNH-7N/00 spínač žaluziový IP 44, 10 AX - komplet bílý
	LNH-3N/00 spínač řazení 6 IP 44, 16 AX - komplet bílý		LNH-5N/00 spínač řazení 1/0 IP 44, 16 AX - komplet bílý "světlo"		
	LNH-1NS/00 spínač řazení 1 IP 44, 16 AX - komplet bílý s oranžovým podsvětlením		LNH-4NS/00 spínač řazení 7 IP 44, 16 AX - komplet bílý s oranžovým podsvětlením		LNH-6NS/00 spínač řazení 1/0 IP 44, 16 A - komplet bílý "zvonek" s oranžovým podsvětlením s popisovým polem
	LNH-2NS/00 spínač řazení 5 IP 44, 16 AX - komplet bílý s oranžovým podsvětlením		LNH-11NS/00 spínač řazení 2 IP 44, 10 AX - komplet bílý "0-1" oranžové podsvětlení		LNH-7NS/00 spínač žaluziový IP 44, 10 A - komplet bílý s oranžovým podsvětlením
	LNH-3NS/00 spínač řazení 6 IP 44, 16 AX - komplet bílý s oranžovým podsvětlením		LNH-5NS/00 spínač řazení 1/0 IP 44, 16 A - komplet bílý "světlo" s oranžovým podsvětlením		



zásuvky na omítku

	GNH-1NZ/00/d jednozásuvka IP 44, 16 A - komplet s průhledným víčkem
	GNH-1NZP/00/d jednozásuvka IP 44, 16 A - komplet s průhledným víčkem s dětskou ochranou
	GNH-2NZ/00/d komplet 2 zásuvek IP 44, 16 A s průhledným víčkem
	GNH-2NZP/00/d komplet 2 zásuvek IP 44, 16 A s průhledným víčkem s dětskou ochranou
	GNH-3NZ/00/d komplet 3 zásuvek IP 44, 16 A s průhledným víčkem
	GNH-3NZP/00/d komplet 3 zásuvek IP 44, 16 A s průhledným víčkem s dětskou ochranou

vzorové komplety

	ZH-NL1G/00/d komplet řazení 1 + jednozásuvka, IP 44, 16 A komplet s průhledným víčkem
	ZH-NL1SG/00/d komplet řazení 1 + jednozásuvka, IP 44, 16 A komplet s průhledným víčkem s oranžovým podsvětlením
	ZH-NL2G/00/d komplet řazení 5 + jednozásuvka, IP 44, 16 A komplet s průhledným víčkem
	ZH-NL2SG/00/d komplet řazení 5 + jednozásuvka, IP 44, 16 A komplet s průhledným víčkem s oranžovým podsvětlením

zásuvky jsou v nabídce ve variantě

	s tmavým průhledným víčkem (ZH-NL1G/00/d)		s neprůhledným bílým víčkem (ZH-NL1G/00/w)
---	--	---	---



Spínače a zásuvky mají šroubové svorky, které zaručují pevné sevření vodičů.











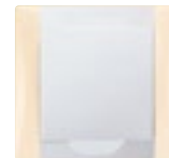


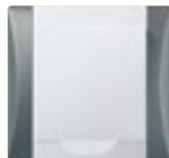













elegant

vysavačové zásuvky



vysavačové zásuvky

Vysavačové zásuvky řady ELEGANT jsou určeny k instalaci v moderních interiérech a umožňují dokonalé, barevné a tvarové sladění s vypínači a ostatními zásuvkovými vývody ELEGANT. Lze je použít pro systémy centrálního vysávání společnosti BEAM.

XXXX = YY =						
XXXX = YY =						
XXXX = YY =						
XXXX = YY =						
XXXX = YY =						
					DSE 26-00000-00000	



Vysavačové zásuvky ELEGANT jsou dostupné jen ve vyobrazených barevných kombinacích. Součástí vysavačové zásuvky není montážní deska, kterou si ale můžete objednat jako příslušenství zvlášť. Vysavačové zásuvky jsou dodávány pouze v kompletu.



MODEL OBJEDNÁNÍ:
DSE 73-730YY-73XXXX



elegant

medical



Barevné zásuvkové vývody se používají pro jednoznačné rozlišení obvodů s různými druhy zálohového napájení (rozvody pro zdravotnictví, datové a počítačové sítě apod). Program ELEGANT Medical lze pro komplexní řešení elektroinstalace v daném objektu kombinovat s ostatními vypínači a zásuvkami řady ELEGANT.

barevné označování zásuvkových vývodů



rámeček sněhově bílý / kryt zelený medical

zelená - písmenové označení D (důležitý obvod)

Zelené kryty zásuvek se používají pro připojení přístrojů, které musí mít obnoveno a zajištěno nouzové napájení z hlavního nouzového zdroje (zpravidla dieselagregát s automatickým startem) nejpozději do 2 minut po výpadku napájení ze základního zdroje. Tento nouzový zdroj dodává elektrickou energii po celou dobu přerušení napájení ze základního zdroje.



rámeček sněhově bílý / kryt žlutý medical

žlutá - písmenové označení Z (zdravotnický izolovaný obvod)

Žluté kryty zásuvek se užívají výhradně pro připojení zdravotnických přístrojů, nezbytně nutných pro udržení života a zdraví pacientů. Charakter použití těchto přístrojů vylučuje přerušit jejich napájení v případě závady v obvodu. Zdravotnická izolovaná soustava tedy dovoluje i v těchto situacích pokračovat v provozu s tím, že vzniklá závada obvodu je opticky i akusticky signalizována. Protože další závada by již mohla způsobit přerušení napájení v soustavě, je nutné po skončení právě probíhajícího úkonu, závadu ihned odstranit. Zdravotnická izolovaná soustava je napájena z důležitých obvodů, tzn. že nouzové napájení z hlavního záložního zdroje je zajištěno do 2 minut.



rámeček sněhově bílý / kryt oranžový medical

oranžová - písmenové označení V (velmi důležitý obvod)

Oranžové kryty zásuvek jsou určeny pro vývody velmi důležitých obvodů, jejichž napájení nesmí být přerušeno na dobu delší než 15 sekund. V principu jde o zdravotnickou izolovanou soustavu s ještě vyšším stupněm zajištění nouzové dodávky elektrické energie, protože primární vinutí jejího ochranného oddělovacího transformátoru je napájeno z UPS, prakticky vždy provozovaného v on-line režimu (bez přerušení napájení připojených přístrojů). Protože nouzový zdroj má omezený výkon a omezenou dobu provozu, mohou být z tohoto typu zásuvek napájeny pouze zdravotnické přístroje, které podporují nebo nahrazují základní životní funkce, nemají zajištěno nouzové napájení jiným způsobem a doba obnovení napětí hlavního nouzového zdroje je pro ně příliš dlouhá.



rámeček sněhově bílý / kryt sněhově bílý

bílá - písmenové označení M (méně důležitý zásuvkový obvod)

Bílé kryty zásuvek jsou určeny pro připojení běžných přístrojů a spotřebičů (vařiče, ledničky, kávovary, úklidové stroje apod.). Zdravotnické přístroje lze do těchto obvodů zapojit pouze v mimořádných, havarijních situacích, kdy na ostatních vývodech (zelených, žlutých nebo oranžových) není napětí.



rámeček sněhově bílý / kryt signálně hnědý

hnědá - písmenové označení M (méně důležitý zásuvkový obvod)

Hnědé kryty určují vývody méně důležitých obvodů se zvýšenou ochranou proudovými chrániči. Jsou určeny pro zdravotnické a nezdravotnické přístroje, kde je vhodná, nebo nutná zvýšená ochrana před úrazem elektrickým proudem. Připojení na méně důležitý obvod s proudovým chráničem se označuje zkratkou MF.



rámeček sněhově bílý / kryt červený medical

červená - písmenové označení M (méně důležitý zásuvkový obvod)

Červené kryty jsou doporučovány k označení vývodů, určených pro připojení počítačů a jejich příslušenství do obvodů s vlastní UPS.

komplety



zásuvka elegant medical jednonásobná (2P+PE)



zásuvka elegant medical s dětskou ochranou (2P+PE)



zásuvka elegant medical jednonásobná s dětskou ochranou a přepětovou ochranou (2P+PE) SVĚTELNÁ SIGNALIZACE



zásuvka elegant medical dvojnásobná 2x (2P+PE)



zásuvka elegant medical dvojnásobná s dětskou ochranou 2x (2P+PE)



zásuvka dvojnásobná elegant medical s dětskou ochranou a přepětovou ochranou 2x (2P+PE)

kryty



kryt zásuvky jednonásobné 2P+PE

DSE 00-810YY-000000



kryt zásuvky dvojnásobné 2x (2P+PE)

DSE 00-820YY-000000



kryt zásuvky jednonásobné s přepětovou ochranou 2P+PE

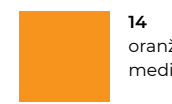
DSE 00-840YY-000000



kryt zásuvky dvojnásobné s přepětovou ochranou 2P+PE

DSE 00-850YY-000000

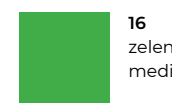
barvy krytů medical



14 oranžový medical



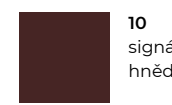
15 žlutý medical



16 zelený medical



17 červený medical



10 signálně hnědý



01 sněhově bílý



Vyobrazení barev se mohou mírně lišit od skutečnosti.



MODEL OBJEDNÁNÍ:
DSE 00-YYYYY-000101



variant

nuda to nebude



Odvážný design řady VARIANT sluší moderním, jednoduše zařízeným interiéřům. Veselé barvy a hravé tvary na sebe vždy upoutají pozornost a působí optimisticky. Vypínače v sytých barvách skvěle doplní pestré tapety či pop artové obrazy, originální doplňky jako jsou sedací vaky, koberce, svítidla apod.



řada variant

Řada VARIANT používá stejné kryty i přístroje jako řada ELEGANT; díky tomu je možné snadno inovovat vzhled Vašich vypínačů z původního vzhledu „ELEGANT“ pouhou výměnou rámečků na zcela nový překvapivý design!



rámeček pampeliškově žlutý
/ kryt bílý



rámeček purpurově fialový / kryt bílý



rámeček bouřkově modrý / kryt bílý

odvážný design

Dominantní barvu rámečku doplňují neutrální barvy středových krytů tak, aby výsledný dojem byl výrazný, přitom ale vyvážený.



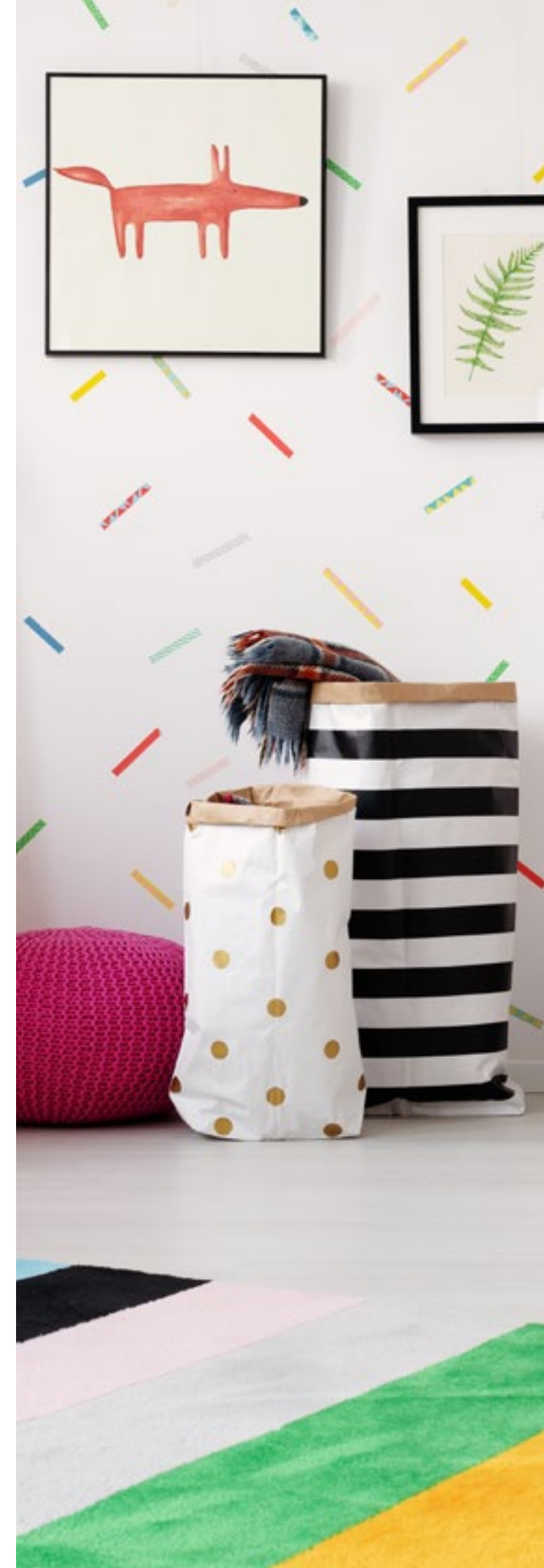
rámeček skořicově oranžový
/ kryt titanový



rámeček limetkově zelený
/ kryt hliníkový



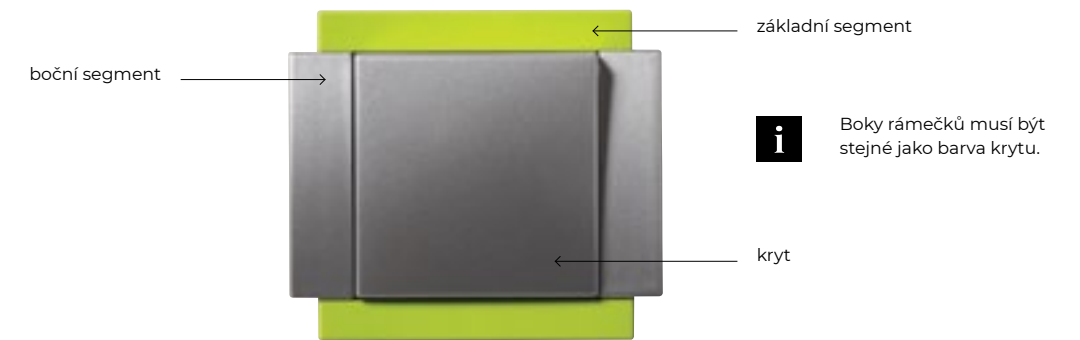
rámeček sněhově bílý / kryt grafitový



komplety

spínač (fazení 1, 2, 6, 7, 1/0)	přepínač seriový (fazení 5, 6+6, 1/0+1/0, 1+1/0)	spínač se symbolem terče (fazení 1, 1/0)	spínač se symbolem 1-0 (fazení 1, 2)	spínač se symbolem zvonku (fazení 1/0)	spínač se symbolem světla (fazení 1, 2, 6, 7, 1/0)
spínač s prosvětlením (fazení 1, 1N, 1/0, 1/0N)	spínač s prosvětlením a symbolem 1-0 (fazení 1, 1N, 2)	spínač s prosvětlením a symbolem světla (fazení 1, 1N, 1/0, 1/0N)	spínač s prosvětlením a symbolem zvonku (fazení 1/0, 1/0N)	zásuvka AUDIO-VIDEO (mono)	zásuvka AUDIO-VIDEO (stereo)
zásuvka anténní (TV+R) koncová 1 dB (ZAR 1/K) průběžná 9 dB (ZAP 9/K) průběžná 14 dB (ZAP 14)	zásuvka anténní (TV+R+SAT) koncová 1 dB (ZAR-SAT 1,4/K) průběžná 10 dB (ZAR-SAT 10/P3)	zásuvka komunikační dvojnásobná (RJ 45 - 8 cat. 5E) (RJ 45 cat. 6 stíněná) (RJ 45 cat. 6A stíněná)	zásuvka telefonní dvojnásobná (TZ-1A/2A) s kontrolou smyčky	sporákový spínač otočný trojpólový 16 A	žaluziový ovladač otočný dvoupólový (fazení 1/0+1/0 s aretací)
zásuvka jednonásobná (2P+PE)	zásuvka jednonásobná s dětskou ochranou (2P+PE)	zásuvka jednonásobná s dětskou ochranou a přepětovou ochranou (2P+PE) SVĚTELNÁ SIGNALIZACE	zásuvka jednonásobná s dětskou ochranou a přepětovou ochranou (2P+PE) ZVUKOVÁ SIGNALIZACE	zásuvka jednonásobná schuko (2P+PE)	zásuvka jednonásobná schuko s dětskou ochranou a přepětovou ochranou (2P+PE) SVĚTELNÁ SIGNALIZACE
LED stmívač otočný / stmívač otočný s tlačítkovým spínačem a funkcí faz. 6 (lze kombinovat se střídavým přepínačem)	svorka pro vyrovnání potenciálu (zásuvka ochranného pospojování)	termostat analogový EBERLE IT PROSTOROVÝ bimetal na omítku	termostat analogový EBERLE 2T/3T PROSTOROVÝ / PODLAHOVÝ pod omítku	termostat digitální EBERLE 4T UNIVERSAL pod omítku (použití jako podlahový, kombinovaný nebo prostorový; nutné dokoupit čidlo)	pohybové čidlo B.E.G. v rámečku VARIANT, pod omítku, dosah 8 m
kryt zaslepovací	žaluziový ovladač kolébkový s blokací (fazení 6/0+6/0)	spínač s popisovým polem (fazení 1, 2, 6, 7, 1/0)			

rámečky



základní segment

51 sněhově bílý	40 kávově bílý	45 seversky modrý	46 bouřkově modrý
47 pistáciově zelený	48 limetkově zelený	49 citrusově žlutý	50 pampeliškově žlutý
41 tropicky oranžový	42 skořicově oranžový	43 purpurově fialový	44 višňově červený

Vyobrazení barev se mohou mírně lišit od skutečnosti.

MODEL OBJEDNÁNÍ:
DSE 00-00000-XXXXXX

boční segment

01 sněhově bílý	02 antracitově černý	30 hliníkový	31 grafitový
32 zlatý	33 titanový		

MODEL OBJEDNÁNÍ:
DSE 00-00000-XXXXXX

násobnosti rámečků

	rozměr (v×š) 82,3×93 mm		rozměr (v×š) 82,3×235 mm
	rozměr (v×š) 82,3×164 mm		

přístroje



přístroj řízení 1
spínač jednopólový
10 AX, 250 V AC

DSE 01-00000-000000



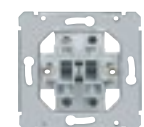
přístroj řízení 1N
spínač jednopólový s nulovou svorkou
10 AX, 250 V AC

DSE 12-00000-000000



přístroj řízení 2
spínač dvojpólový
10 AX, 250 V AC

DSE 02-00000-000000



přístroj řízení 5
přepínač sériový
10 AX, 250 V AC

DSE 05-00000-000000



přístroj řízení 6
přepínač střídavý
10 AX, 250 V AC

DSE 06-00000-000000



přístroj řízení 6+6 (6+1)
přepínač střídavý
dvojitý
10 AX, 250 V AC

DSE 66-00000-000000



přístroj řízení 7
přepínač křížový
10 AX, 250 V AC

DSE 07-00000-000000



přístroj řízení 1/0
ovladač zapínací
10 AX, 250 V AC

DSE 10-00000-000000



přístroj řízení 6/0+6/0
spínač žaluziový s blokcí
10 AX, 250 V AC

DSE 16-00000-000000



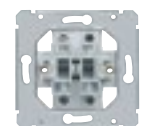
přístroj řízení 1/0N
ovladač zapínací s nulovou svorkou
10 AX, 250 V AC

DSE 13-00000-000000



přístroj řízení 1/0+1
ovladač zapínací
+ spínač jednopólový
10 AX, 250 V AC

DSE 14-00000-000000



přístroj řízení 1+1
spínač jednopólový
+ spínač jednopólový
10 AX, 250 V AC

DSE 15-00000-000000



přístroj sporákového spínače otočný
trojpólový
16 A, 400 V AC

DSE 21-00000-000000



přístroj žaluziového ovladače otočný (s aretací)
10 A, 230 V AC

DSE 22-00000-000000



přístroj stmívače otočný s funkcí f. 6
230 V AC,
zatížení 40–250 W

DSE 27-00000-000000



přístroj LED stmívače
230 V AC, zatížení
0–100 W LED, 10–250 W
žárovka se žhavým vláknem

DSE 23-00000-000000



zásuvka telefonní
dvojnásobná
TZ-1A2A
konektory černé

DSE 91-00000-000000



zásuvka telefonní
dvojnásobná s kontrolou smyčky
TZU-1A2A
konektory černé

DSE 92-00000-000000



zásuvka komunikační cat. 5E
dvojnásobná
2x RJ 45 cat. 5E, pro kabel UTP
konektory černé

DSE 93-00000-000000



zásuvka komunikační cat. 6
dvojnásobná
2x RJ 45 cat. 6, pro kabel UTP
konektory černé

DSE 98-00000-000000



zásuvka komunikační cat. 6
dvojnásobná
2x RJ 45 cat. 6 stíněná, pro kabel STP
konektory černé

DSE 74-00000-000000



zásuvka komunikační cat. 6A
dvojnásobná
2x RJ 45 cat. 6A stíněná, pro kabel STP
konektory černé

DSE 75-00000-000000



zásuvka TV+R
koncová, útlum 1 dB, 350 mA, 24 V DC
pro koaxiální kabely průměru 4,5–8,3 mm
typové označení na výrobku: ZAR1/K

DSE 94-00000-000000



zásuvka TV+R
průběžná, odbočovací útlum 9 dB
pro koaxiální kabely průměru 4,5–8,3 mm
typové označení na výrobku: ZAP9/K

DSE 95-00000-000000



zásuvka TV+R
průběžná, odbočovací útlum 14 dB
pro koaxiální kabely průměru 4,5–8,3 mm
typové označení na výrobku: ZAP14

DSE 96-00000-000000



zásuvka TV+R+SAT
koncová, útlum 1 dB, 300 mA, 24 V DC
pro koaxiální kabely průměru 4,5–8,3 mm
typové označení na výrobku: ZAR-SAT 1,4/K

DSE 97-00000-000000



zásuvka TV+R+SAT
průběžná, útlum 10 dB, 300 mA, 24 V DC
pro koaxiální kabely průměru 4,5–8,3 mm
typové označení na výrobku: ZAR-SAT 10/P3

DSE 99-00000-000000



zásuvka TV+SAT+SAT
průběžná, útlum 10 dB, 300 mA, 24 V DC
pro koaxiální kabely průměru 4,5–8,3 mm
typové označení na výrobku: ZAR-SAT 10/P3

DSE 76-00000-000000



pasivní krátkocestný ovladač
ovladač pro inteligentní systémy
12 V DC nebo 24 V DC

DSE KC-00000-0000



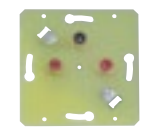
zásuvka AUDIO-VIDEO
mono (1+1)

DSE 71-00000-000000



zásuvka AUDIO-VIDEO
stereo (2+1)

DSE 72-00000-000000



svorka pro vyrovnání potenciálu
zásuvka ochranného pospojování
5x svorka do 2,5 mm², 1x svorka do 6 mm²

DSE 79-79001-000000



zásuvka 2P+PE
jednonásobná
16 A, 250 V AC

DSE Z1-890XX-000000



zásuvka 2P+PE
jednonásobná s dětskou ochranou
16 A, 250 V AC

DSE 89-890XX-000000



zásuvka 2P+PE s PO
jednonásobná s dětskou a přepětovou ochranou
16 A, 250 V AC

DSE 84-840XX-000000



zásuvka 2P+PE s PO
jednonásobná s dětskou a přepětovou
ochranou (ZVUKOVÁ SIGNALIZACE)
16 A, 250 V AC

DSE 80-890XX-000000



zásuvka schuko 2P+PE
jednonásobná
16 A, 250 V AC

DSE S1-830XX-000000



zásuvka schuko 2P+PE
jednonásobná s dětskou ochranou
16 A, 250 V AC

DSE S2-830XX-000000



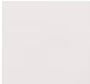
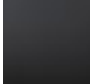

zásuvka schuko 2P+PE s PO
jednonásobná s dětskou a přepětovou ochranou
(SVĚTELNÁ SIGNALIZACE)
16 A, 250 V AC

DSE S3-860XX-000000

kryty

 kryt jednoduchý pro spínače: 1, 2, 6, 7, 1/0, 1/0N DSE 00-010YY-000000	 kryt jednoduchý s prosvětlením se symbolem světla pro spínače osazené doutnavkou: 1, 1N, 2, 1/0, 1/0N DSE 00-034YY-000000	 kryt zásuvky komunikační dvojnásobné DSE 00-930YY-000000
 kryt jednoduchý se symbolem 0-1 pro spínače: 1, 2, 6, 7, 1/0 DSE 00-011YY-000000	 kryt dvojitý pro spínače: 5, 6+6, 1/0+1/0, 1/0+1 DSE 00-020YY-000000	 kryt zásuvky jednonásobné 2P+PE DSE 00-890YY-000000
 kryt jednoduchý se symbolem terče pro spínače: 1, 1/0 DSE 00-012YY-000000	 kryt sporákového spínače s otočným ovladačem DSE 00-215YY-000000	 kryt zásuvky jednonásobné s přepětovou ochranou 2P+PE DSE 00-840YY-000000
 kryt jednoduchý se symbolem zvonku pro spínače: 1/0 DSE 00-013YY-000000	 kryt žaluziového ovladače s otočným ovladačem DSE 00-216YY-000000	 kryt zásuvky schuko jednonásobné 2P+PE DSE 00-830YY-000000
 kryt jednoduchý se symbolem světla pro spínače: 1, 2, 6, 7, 1/0 DSE 00-014YY-000000	 kryt stmívače s otočným ovladačem DSE 00-270YY-000000	 kryt zásuvky schuko jednonásobné s přepětovou ochranou 2P+PE DSE 00-860YY-000000
 kryt jednoduchý s prosvětlením pro spínače osazené doutnavkou: 1, 1N, 2, 1/0, 1/0N DSE 00-030YY-000000	 kryt LED stmívače DSE 00-230YY-000000	 kryt zásuvky TV+R / AUDIO-VIDEO mono DSE 00-940YY-000000
 kryt jednoduchý s prosvětlením se symbolem 0-1 pro spínače osazené doutnavkou: 1, 1N, 2, 1/0, 1/0N DSE 00-031YY-000000	 kryt zaslepovací DSE 00-050YY-000000	 kryt zásuvky TV+R+SAT TV+SAT+SAT AUDIO-VIDEO STEREO DSE 00-970YY-000000
 kryt jednoduchý s prosvětlením se symbolem zvonku pro spínače osazené doutnavkou: 1/0, 1/0N DSE 00-033YY-000000	 kryt zásuvky telefonní dvojnásobné DSE 00-910YY-000000	 kryt jednoduchý s popisovým polem DSE 00-040YY-000000 Pozn.: Pouze v bílé a metalických odstínech.

barvy krytů

 01 sněhově bílý	 02 antracitově černý	 30 hliníkový	 31 grafitový
 32 zlatý	 33 titanový		

i MODEL OBJEDNÁNÍ:
DSE 00-000YY-000000





termostaty a pohybová čidla

v designu retro, decente,
elegant, variant



Užitečné pomocníky vaší domácnosti si můžete sladit ve stejném designu jako vypínače a zásuvky. Pohybová čidla automaticky spínají nejčastěji osvětlení a poslouží tak především v prostorách s častým pohybem lidí. Termostaty snímají teplotu v místnostech a optimálně regulují vytápění, některé umožňují nastavit rozdílné časové scénáře. Vyberte si spolehlivé přístroje z rozsáhlých možností materiálů a barev RETRO, DECENTE, ELEGANT nebo VARIANT.



EBERLE

termostaty

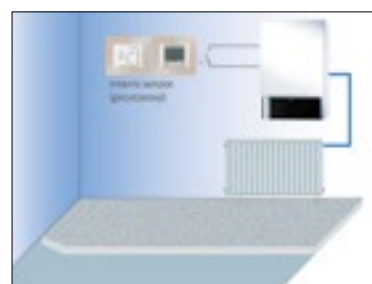


NÁZEV	TERMOSTAT RTR-E 8011-50	TERMOSTAT FRE LZA-50 LIMITER	TERMOSTAT FIT 3U	TERMOSTAT FIT 3U	TERMOSTAT FIT 3U
objednací kód	DSE 2T, DSD 2T*, DSR 2T	DSE 3T, DSD 3T*, DSR 3T	DSE 4T, DSD 4T*, DSR 4T	DSE 4T, DSD 4T*, DSR 4T	DSE 4T, DSD 4T*, DSR 4T
popis	analogový termostat pod omítku PROSTOROVÝ (modulový 50×50)	analogový termostat pod omítku PODLAHOVÝ (modulový 50×50)	digitální termostat pod omítku PROSTOROVÝ (modulový 50×50)	digitální termostat pod omítku PODLAHOVÝ** (modulový 50×50)	digitální termostat pod omítku KOMBINOVANÝ (modulový 50×50)
rozměry (v×š×h)	84×89×42 mm	84×89×42 mm	84×89×42,5 mm	84×89×42,5 mm	84×89×42,5 mm
teplotní rozsah	10–40 °C	10–40 °C	5–30 °C	10–40 °C	10–40 °C prostor a 10–40 °C podlaha
kontakt (relé)	spínací (AC 230 V)	spínací (AC 230 V)	spínací (AC 230 V)	spínací (AC 230 V)	spínací (AC 230 V)
provozní napětí	AC 230 V 50 Hz	AC 230 V 50 Hz	AC 230 V 50 / 60 Hz	AC 230 V 50 / 60 Hz	AC 230 V 50 / 60 Hz
spínací proud	10 (4) A	10 (4) A	10 mA–10 (4) A	10 mA–16 (4) A	10 mA–10 (4) A
hystereze	cca 1 K	cca 1 K	v krocích po 0,1 °C	v krocích po 0,1 °C	v krocích po 0,1 °C
regulace	ON/OFF	ON/OFF	PWM nebo ON/OFF	PWM nebo ON/OFF	PWM nebo ON/OFF
krytí	IP 30	IP 30	IP 30	IP 30	IP 30

i * V případě, že budete objednávat termostat s rámečkem ELEGANT nebo VARIANT, napište kód DSE xT, s rámečkem DECENTE DSD xT, s rámečkem RETRO DSR xT.
 ** Podlahové čidlo se prodává zvlášť pod kódem DSE 56.

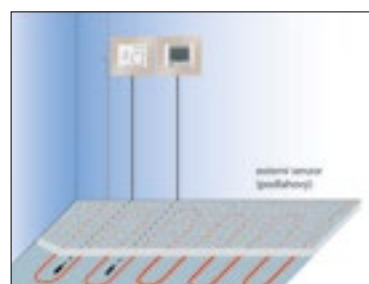


NÁZEV	TERMOSTAT RTR-E 6202	TERMOSTAT INSTAT + 3L	PODLAHOVÉ ČIDLO
objednací kód	DSE 1T	DSE 5T	DSE 56
popis	analogový termostat na omítku PROSTOROVÝ (BIMETALOVÝ)	digitální termostat na omítku KOMBINOVANÝ s čidlem	podlahové čidlo pro termostaty EBERLE
rozměry (v×š×h)	75×75×25 mm	137×96,5×31,3 mm	4 m
teplotní rozsah	5–30 °C	5–32 °C	0–70 °C
kontakt (relé)	bezpotenciálové	přepínací (bezpotenciálové)	-
provozní napětí	AC 230 V 50/60 Hz (dle zapojení)	AC 230 V 50 Hz	-
spínací proud	10 mA–10 (4) A; DC 100 W	16 (4) A	-
hystereze	cca 0,5 K	v krocích 0,1 °C	-
regulace	ON/OFF	PWM nebo ON/OFF	-
krytí	IP 30	IP 30	-



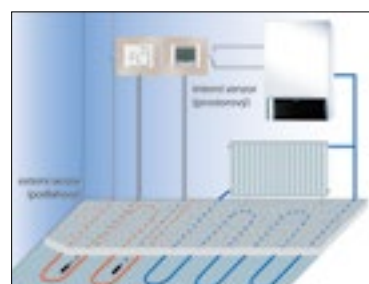
PROSTOROVÉ TERMOSTATY

Umožňují měření prostorové teploty vestavěným prostorovým senzorem a regulaci (spínání) např. kotlů ústředního vytápění (bezpotenciálový kontakt).



PODLAHOVÉ TERMOSTATY

Používají se hlavně pro kontrolu teploty podlahového vytápění prostřednictvím externího senzoru. Je možné je použít pro snímání a regulaci i v jiných médiích (trubky, kapaliny, pevné a sypké látky apod.).



KOMBINOVANÉ TERMOSTATY

Je možné teplotu regulovat podle interního i externího senzoru. Používají se např. při podlahovém vytápění, kdy prostorový senzor funguje jako hlavní a podlahový senzor slouží jako ochrana před přetopením.



NÁZEV	PIR ČIDLO 180-R	PIR ČIDLO 180-T	PIR ČIDLO 180-R-2D	PIR ČIDLO 180-TR
objednací kód	DSE B1 / DSD B1' / DSR B1 - B1001	DSE B2 / DSD B2' / DSR B2 - B1001	DSE B3 / DSD B3' / DSR B3 - B1001	DSE B4 / DSD B4' / DSR B4 - B1001
popis	Nástěnný pohybový detektor s akustickým senzorem. Reléové provedení v třívodičové technice. Automatické prodloužení doby doběhu prostřednictvím zvuků. Možné manuální zapínání tlačítky.	Nástěnný pohybový detektor s akustickým senzorem. Provedení Triac s 2drátovou technikou, bez nulového vodiče. Pouze pro ohmické zátěže. Automatické prodloužení doby doběhu prostřednictvím zvuků.	Nástěnný pohybový detektor s akustickým senzorem. Reléové provedení v 2vodičové technice díky vestavěnému akumulátoru. Automatické prodloužení doby doběhu prostřednictvím zvuků.	Nástěnný detektor pohybu speciálně k zapínání schodišťových světelných automatů. Provedení Triac s 2drátovou technikou bez nulového vodiče. Zaručuje bezvadný provoz s LUXOMAT® SCT1 (max. 10 detektorů na automat)
rozměry (v×š×h)	montážní hloubka 36 mm	montážní hloubka 36 mm	montážní hloubka 36 mm	montážní hloubka 36 mm
výkon	2 300 W, cos φ = 1 1 150 W, cos φ = 0,5	300 W / min. 40 W, cos φ = 1 není vhodný pro LED zátěže	2 300 W, cos φ = 1 není vhodný pro LED zátěže	max. 200 mA / 230 V
napětí	110–240 V AC 50 / 60 Hz	110–240 V AC 50 / 60 Hz	110–240 V AC 50 / 60 Hz 5× NiMH / 30 AAAA, 1,2 V / 200 mA	110–240 V AC, 50 / 60 Hz Provoz přes schodišťový automat (230 V)
úhel záhytu	180° vertikálně	180° vertikálně	180° vertikálně	180° vertikálně
dosah	max. 10 m	max. 10 m	max. 10 m	max. 10 m
soumrakové nastavení	2–2 000 lux	2–2 000 lux	2–2 000 lux	2–2 000 lux
časové nastavení	15 s – 16 min nebo impuls pro zvonek	15 s – 16 min nebo impuls pro zvonek	15 s – 16 min nebo impuls pro zvonek	délka trvání impulsu 0,1 s
krytí	IP 20 / třída II	IP 20 / třída II	IP 20 / třída II	IP 20 / třída II

NÁZEV	PIR ČIDLO 180 M 2C	PIR ČIDLO 180 S	PIR ČIDLO 180-R-11-48V	PIR ČIDLO 180-KNX
objednací kód	DSE B5 / DSD B5' / DSR B5 - B1001	DSE B6 / DSD B6' / DSR B6 - B1001	DSE B7 / DSD B7' / DSR B7 - B1001	DSE B8 / DSD B8' / DSR B8 - B1001
popis	Nástěnný detektor přítomnosti, provedení master. Spínací kanál pro zapnutí světla. Bezpotenciálový kontakt pro HVAC. Možné rozšíření detekčního rozsahu pomocí přístrojů slave. Automatické prodloužení doby doběhu prostřednictvím zvuků.	Nástěnný detektor přítomnosti slave. Pro rozšíření detekčního rozsahu přístroje master. Kompatibilní se všemi přístroji master kromě: PD4-M-DS-FC, 11–48 V-přístroje, PD9-M-SDB (např. typu 180 M 2C).	Nástěnný pohybový detektor s akustickým senzorem s provozním napětím 11–48 V. Bezpotenciálový spínací kontakt. Možné manuálního zapínání tlačítky.	Nástěnný detektor přítomnosti KNX s akustickým senzorem a integrovaným BUS konektorem. Při použití B.E.G._Occupancy detector_928XX_V5.0, je k dispozici několik provozních režimů.
rozměry (v×š×h)	montážní hloubka 36 mm	montážní hloubka 36 mm	montážní hloubka 36 mm	montážní hloubka 36 mm
výkon	Kanál 1 (osvětlení): 2 300 W, cos φ = 1 1 150 VA, cos φ = 0,5 Kanál 2 (kontrola HVAC): 3 A, 230 V, cos φ = 1	slave	3 A cos φ = 1	KNX
napětí	110–240 V AC 50 / 60 Hz	110–240 V AC 50 / 60 Hz	11–48 V AC / DC	KNX
úhel záhytu	180° vertikálně	180° vertikálně	180° vertikálně	180° vertikálně
dosah	max. 10 m	max. 10 m	max. 10 m	max. 10 m
soumrakové nastavení	2–2 000 lx	2–2 000 lx	2–2 000 lx	2–2 000 lx
časové nastavení	kanál 1: 15 s – 30 min, impuls kanál 2: 5 min – 120 min, impuls, poplachový impuls	impuls 2 s nebo 9 s	impuls 15 s – 30 min	
krytí	IP 20 / třída II	IP 20 / třída II	IP 20 / třída II	IP 20 / třída II

i * Pro pohybová čidla jsou dostupné všechny standardní rámečky v designu ELEGANT (DSE Bx), VARIANT (DSE Bx), DECENTE (DSD Bx) nebo RETRO sklo, RETRO dřevo (DSR Bx).

univerzální příslušenství



PC konektor cat. 5E
RJ 45 černý plastový
sada 2 ks
pro kabel UTP

DSE 33-00000-000000



PC konektor cat. 6
RJ 45 černý plastový
sada 2 ks
pro kabel UTP

DSE 34-00000-000000



PC konektor cat. 6
stíněný
RJ 45 cat. 6 kovový
sada 2 ks
pro kabel STP

DSE 24-00000-000000



PC konektor cat. 6A
stíněný
RJ 45 cat. 6A kovový
sada 2 ks
pro kabel STP

DSE 25-00000-000000



vymezovací kroužek VK1
slouží k vymezení mezery mezi
elektroinstalační krabicí a přístrojem

DSE 29-00000-000000



vymezovací kroužek VK2
slouží k vymezení mezery mezi
elektroinstalační krabicí a přístrojem

DSE 30-00000-000000



konektory CINCH
AUDIO-VIDEO
mono
sada 2 ks

DSE 38-00000-000000



konektory CINCH
AUDIO-VIDEO
stereo
sada 3 ks

DSE 39-00000-000000



doutnavka
230 V, 2 MA

DSE 3A-00000-000000 oranžová

230 V, 0,5 MA

DSE 3B-00000-000000 zelená

DSE 3C-00000-000000 modrá



upevňovací drápky
(rozpěrky)
sada 2 ks

DSE 37-00000-000000



montážní deska 5103 MDE
pro zásuvky centrálních
vysavačů

DSE 26-00000-000000



nosný rámeček
pro PC konektory

DSE 35-00000-000000



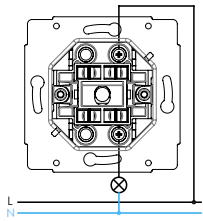
nosný rámeček
pro PC konektory
pro řadu DECENTE

DSD 35-00000-0000



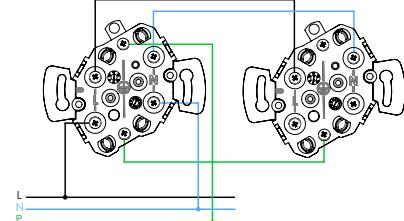
schéma zapojení

spínač řazení 1 (jednopolový vypínač)



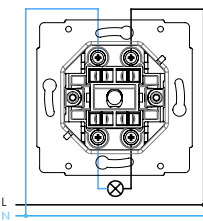
Slouží k ovládání jednoho spotřebiče nebo jedné skupiny spotřebičů z jednoho místa. U dalších spínačů a přepínačů je uvažován jeden spotřebič v daném spínaném obvodu.

zásuvka dvojnásobná



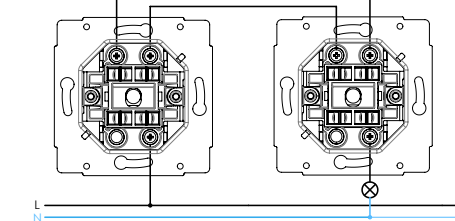
Dvojnásuvka slouží pro připojení elektrických spotřebičů k elektrorozvodné síti

spínač řazení 2 (dvoupólový vypínač)



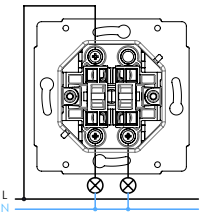
Obvykle se používá tam, kde je potřeba vypnout současně pracovní i střední vodič.

spínač řazení 6
schodišťový vypínač (střídavý přepínač),
jednopolový dvoucestný přepínač bez polohy vypnuto



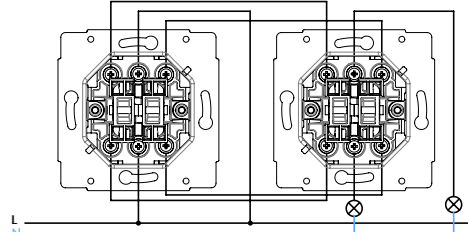
Klasické ovládání osvětlení schodiště nebo chodby ze dvou míst.

spínač řazení 5 (sériový přepínač, jednopolový přepínač dvou obvodů s polohou vypnuto)



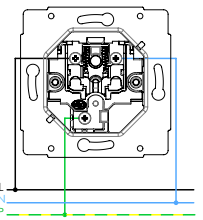
Slouží k ovládání dvou elektrických obvodů z jednoho místa.

spínač řazení 6+6
dvojitý schodišťový vypínač (střídavý přepínač)



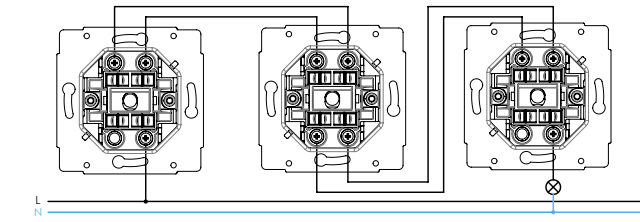
Slouží k ovládání dvou elektrických obvodů ze dvou míst.

zásuvka jednonásobná



Slouží pro připojení elektrických spotřebičů k elektrorozvodné síti. Dostupné jsou i zásuvky se zvýšenou mírou bezpečnosti: zásuvka s dětskou ochranou, zásuvka IP 44.

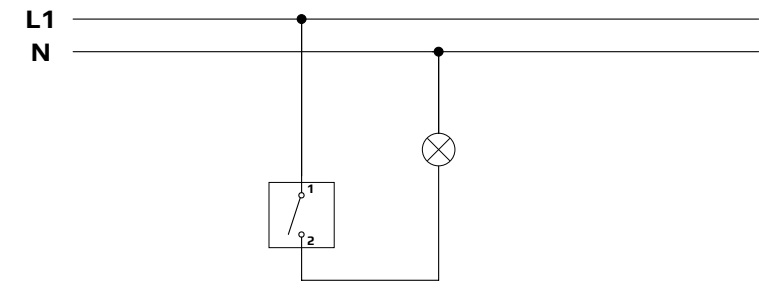
spínač řazení 6+7+6
střídavý - křížový - střídavý přepínač



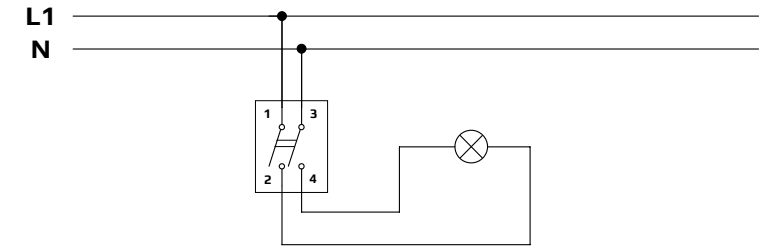
Mezi dva spínače č. 6 lze vkládat libovolný počet spínačů č. 7.

schéma zapojení pro retro (vačkový spínač)

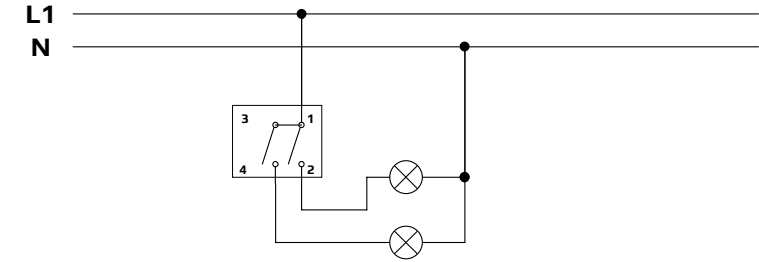
řazení 1



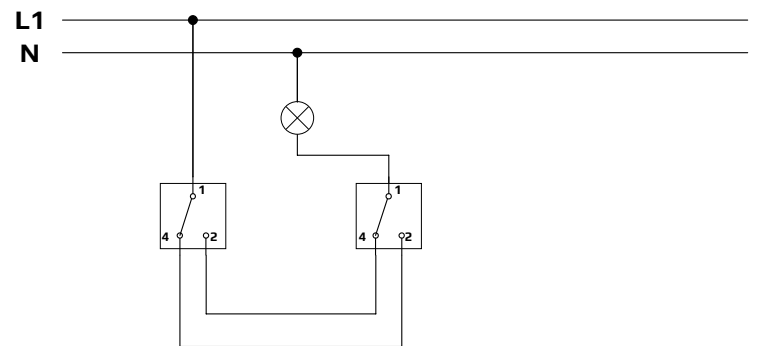
řazení 2



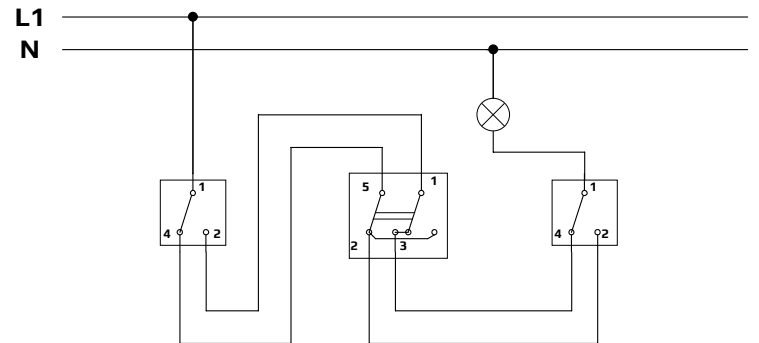
řazení 5



řazení 6

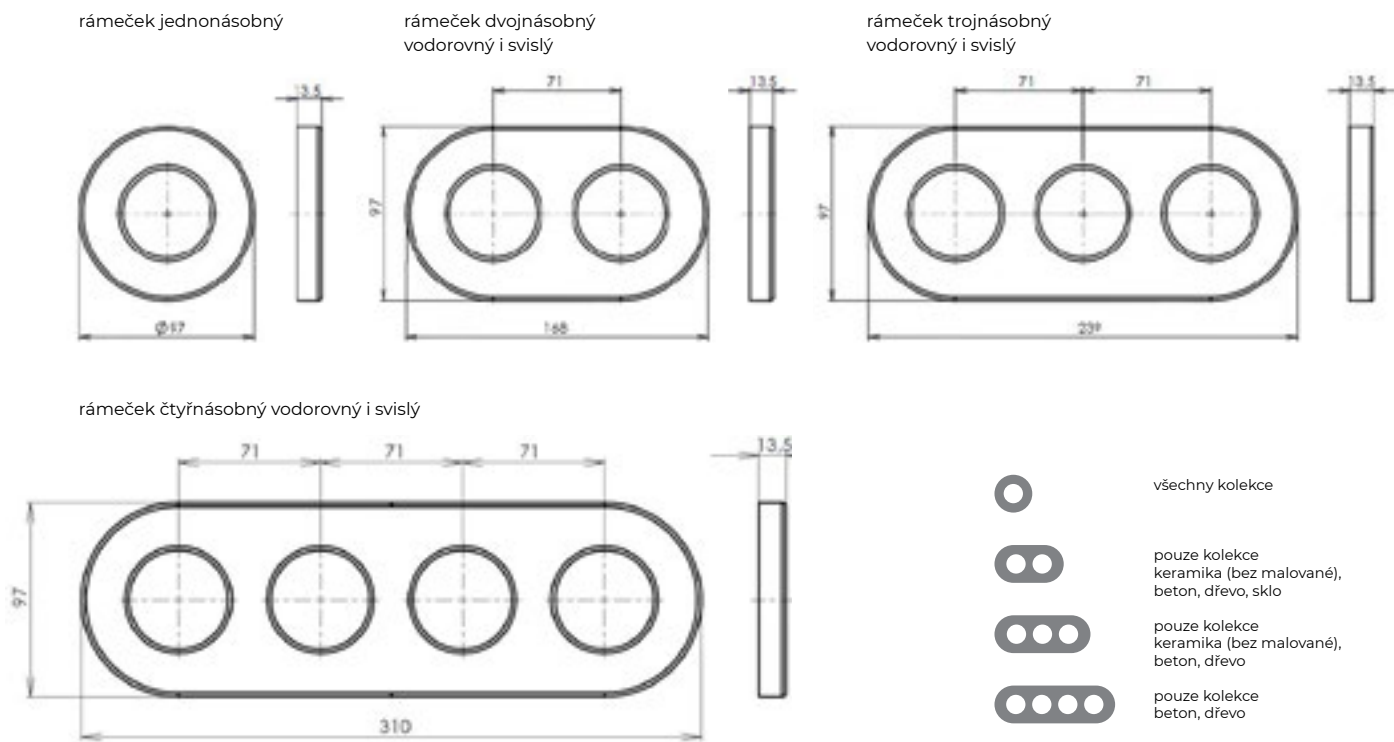


řazení 7



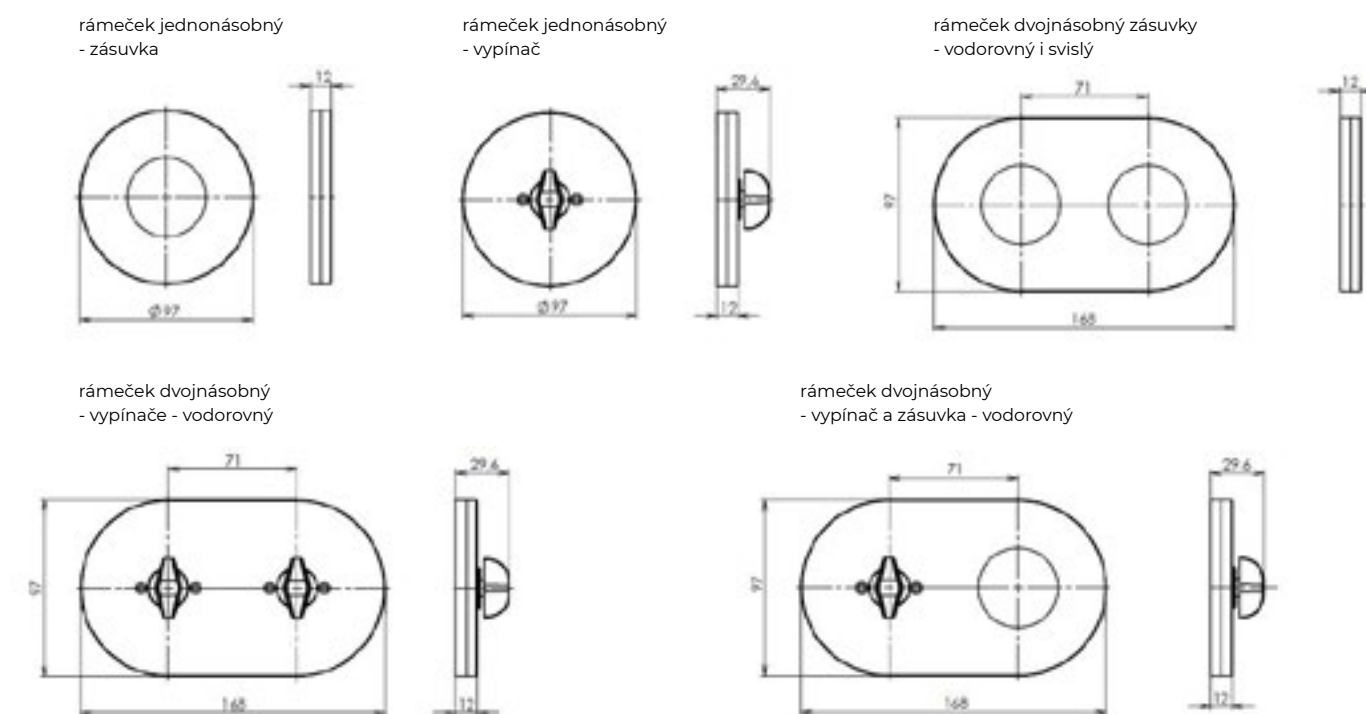
retro

rámečky



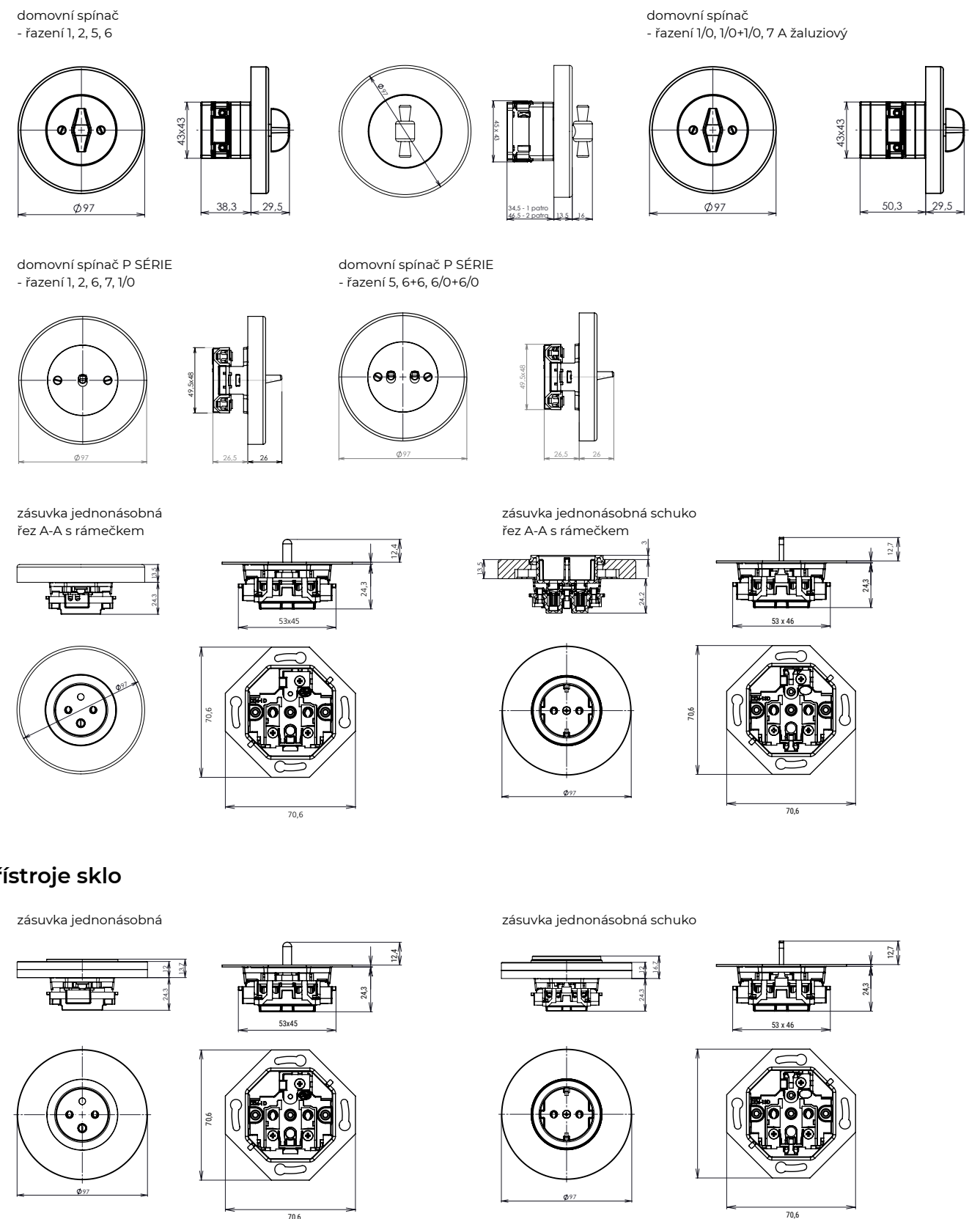
i Pro instalaci svislou i vodorovnou lze použít tytéž rámečky.

rámečky sklo

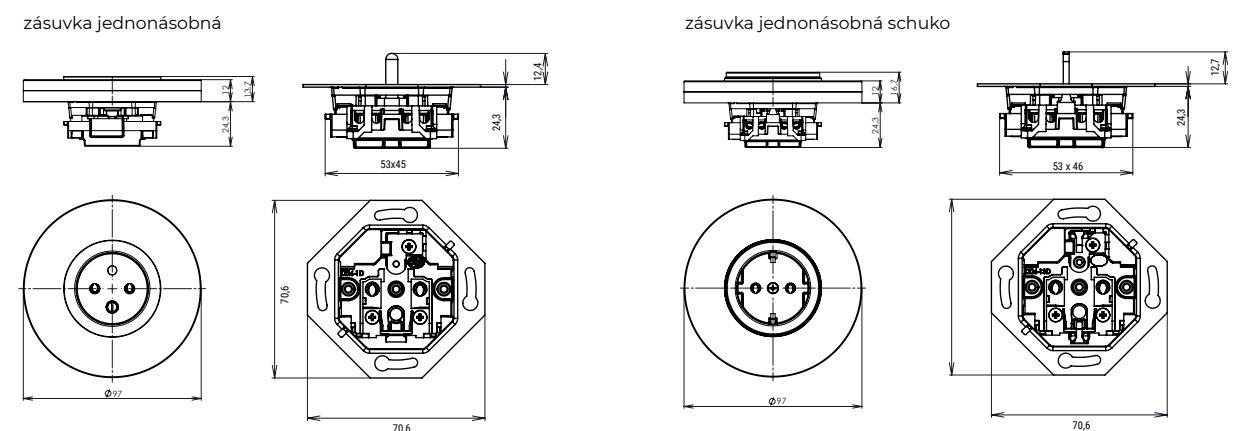


retro

přístroje



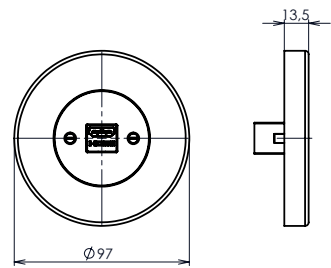
přístroje sklo



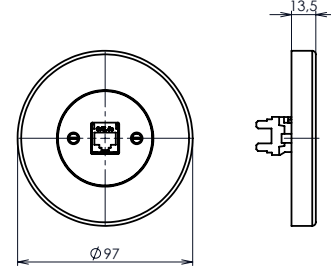
retro

přístroje

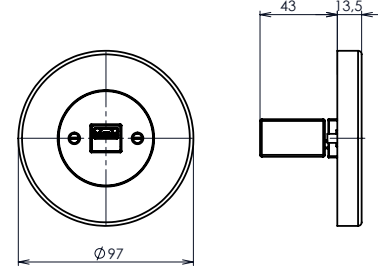
zásuvka konektorová
HDMI, USB, TV, SAT



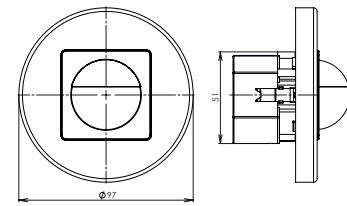
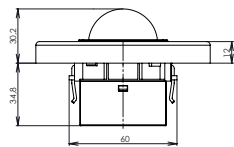
zásuvka konektorová
PC, RJ 45



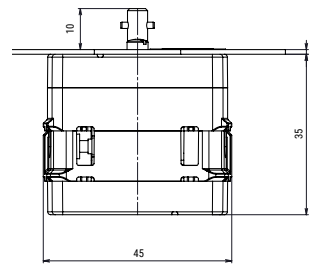
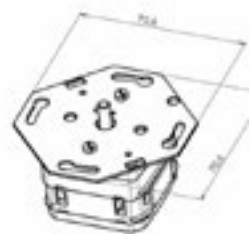
zásuvka nabíjecí
USB



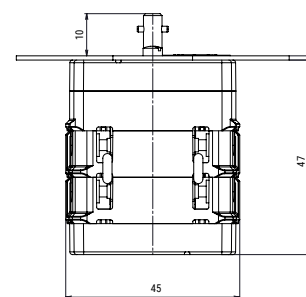
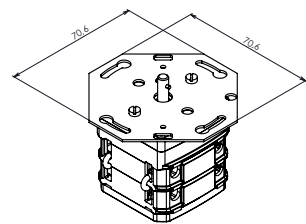
pohybové čidlo B.E.G.
- sklo, dřevo



vačkový spínač
- jednopatrový

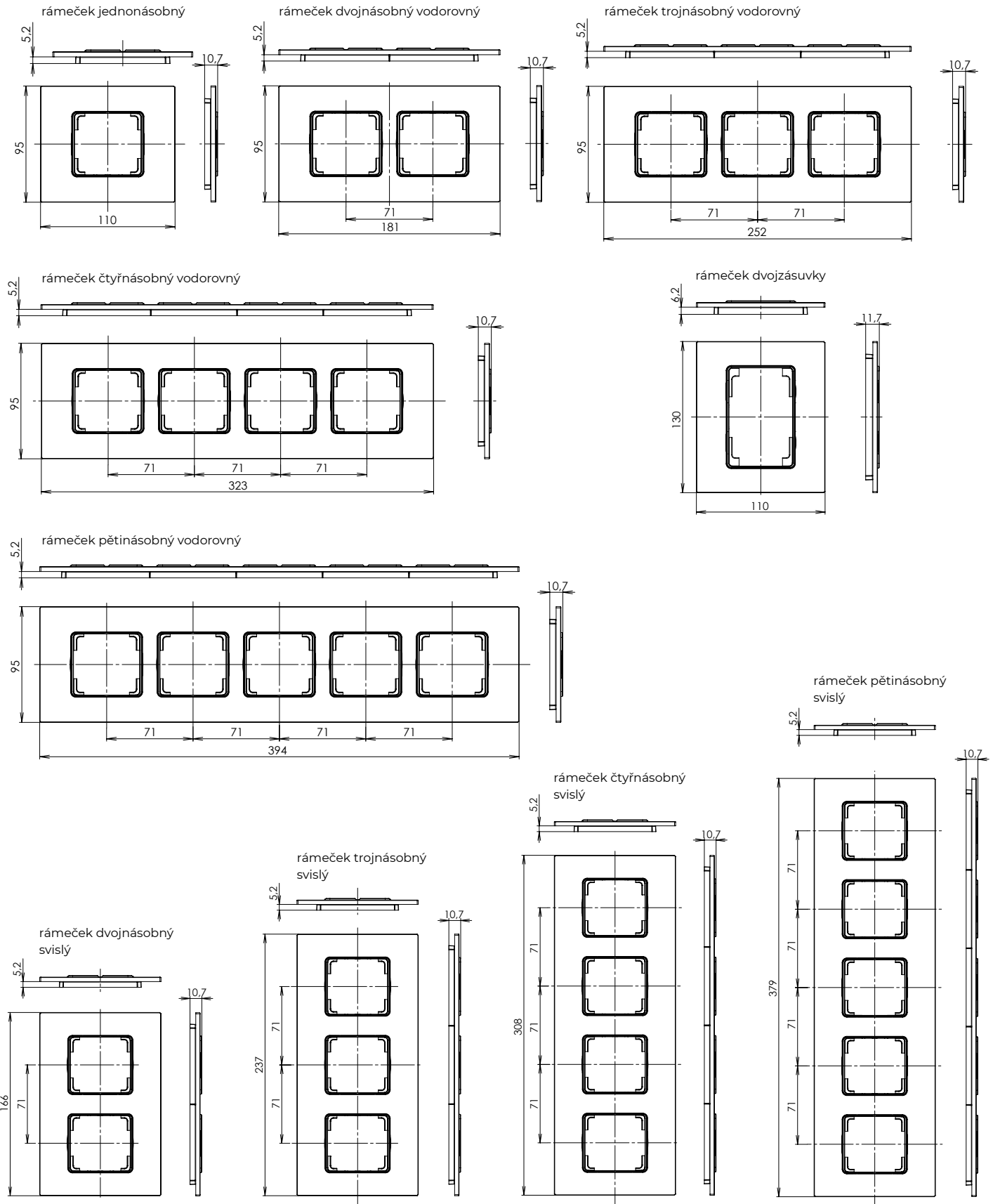


vačkový spínač
- dvoupatrový



decente

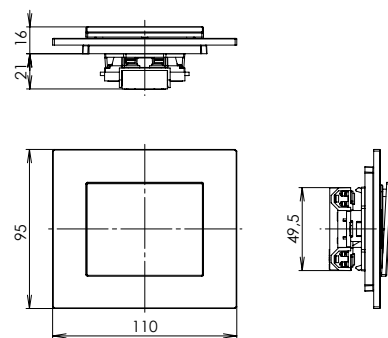
rámečky



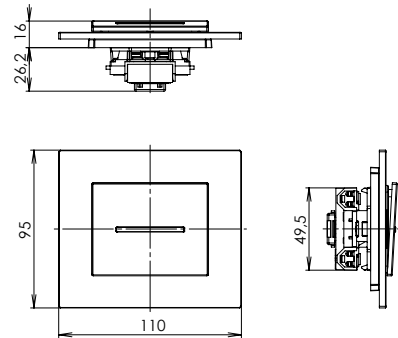
decente

přístroje

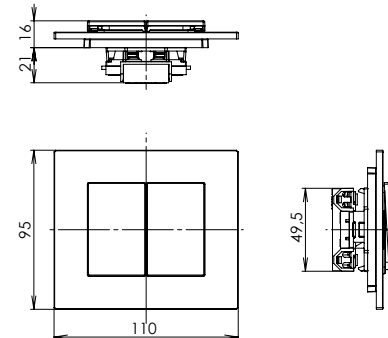
spínač s jednoduchým krytem



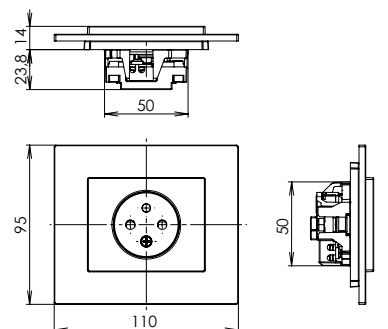
spínač s jednoduchým krytem a prosvětlením



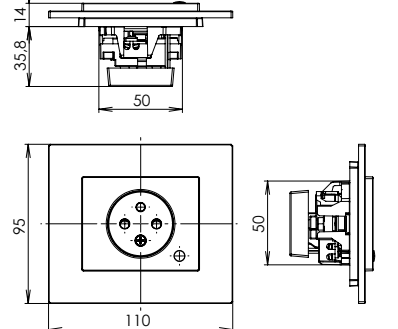
spínač s dvojitým krytem



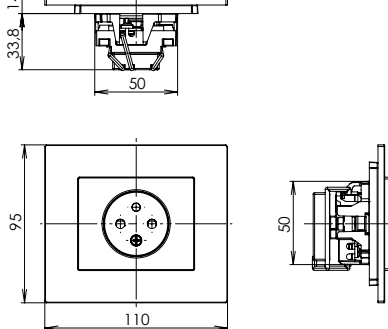
zásuvka jednonásobná s clonkou



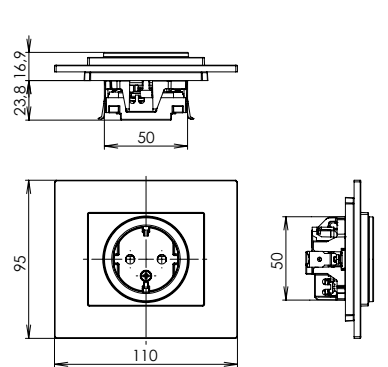
zásuvka jednonásobná s clonkou a přepětovou ochranou



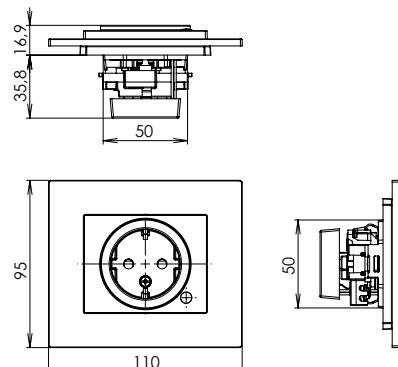
zásuvka jednonásobná s clonkou a zvukovou signalizací



zásuvka jednonásobná schuko s clonkou

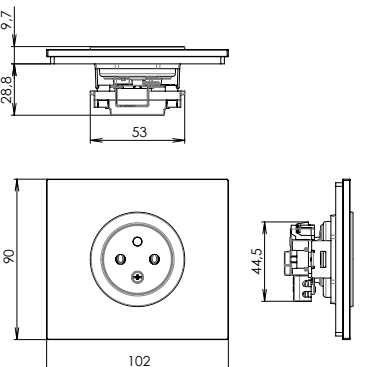


zásuvka jednonásobná schuko s clonkou a přepětovou ochranou (zvuková a světelná signalizace)



přístroje sklo

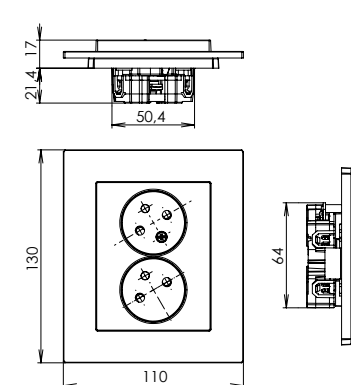
zásuvka jednonásobná s dětskou clonkou



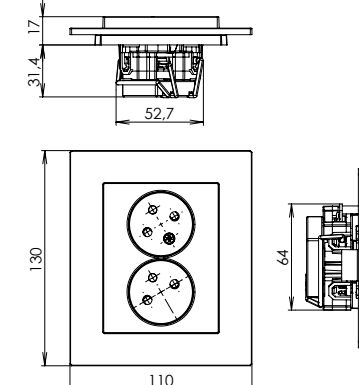
decente

přístroje

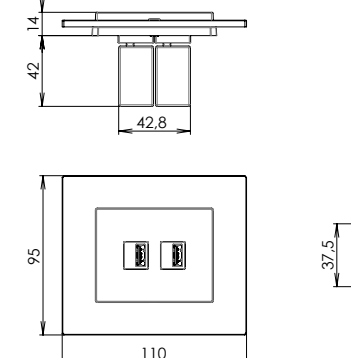
zásuvka dvojnásobná s clonkou



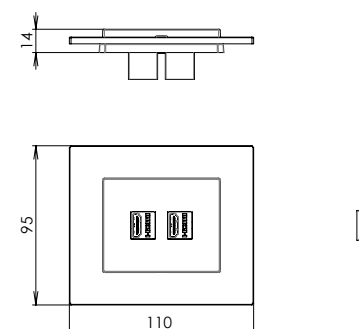
zásuvka dvojnásobná s clonkou a přepětovou ochranou (zvuková a světelná signalizace)



zásuvka modulová USB nabíječka

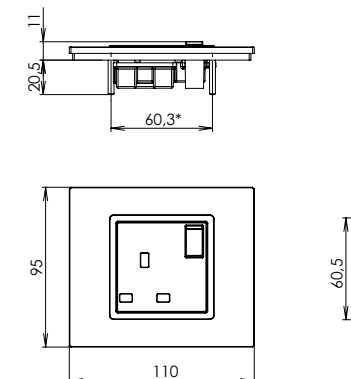


zásuvka konektorová modulová HDMI, USB, RJ 45 ...

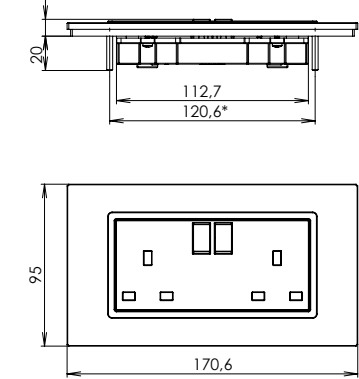


přístroje british standard

zásuvka jednonásobná



zásuvka dvojnásobná



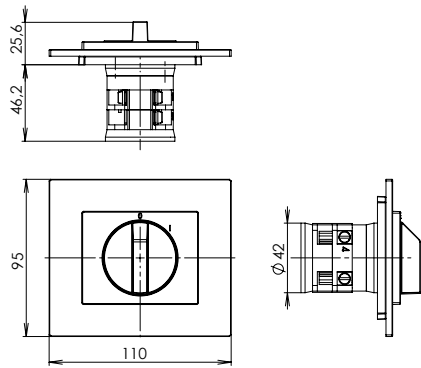
i Zásuvky dvojnásobné je nutno instalovat do elektroinstalačních krabic bez náliček na 6 a 12 hod.

i * Nutno objednat anglické elektroinstalační krabice.

decente

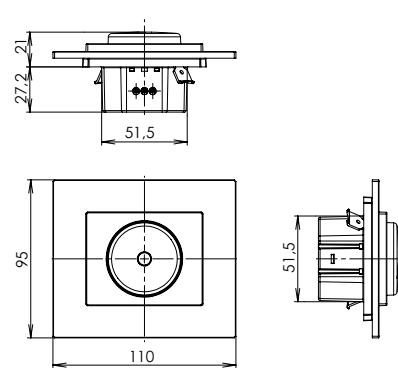
přístroje

sporákový spínač otočný

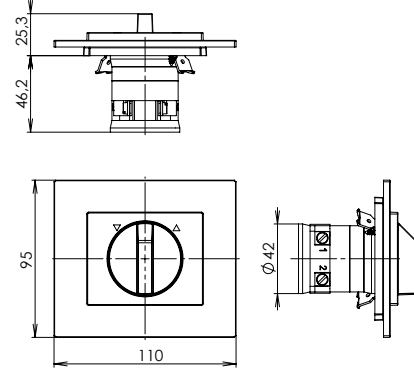


POZOR: větší montážní hloubka!

spínač otočný PUSH-PULL

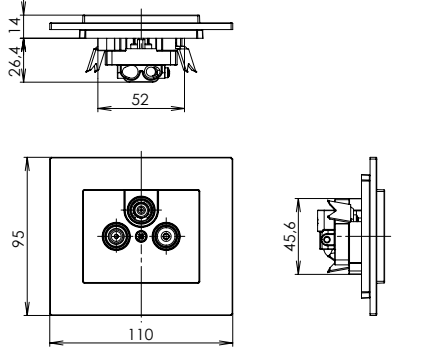


žaluziový ovladač

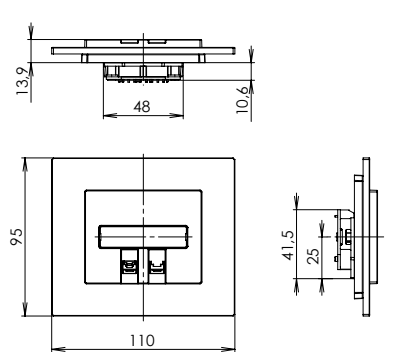


POZOR: větší montážní hloubka!

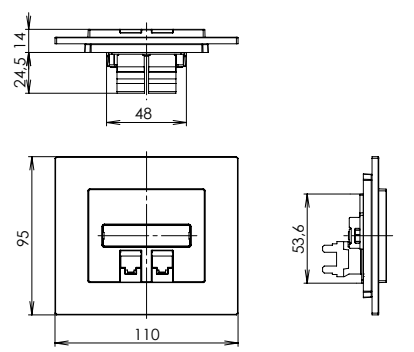
zásuvka TV+R+SAT



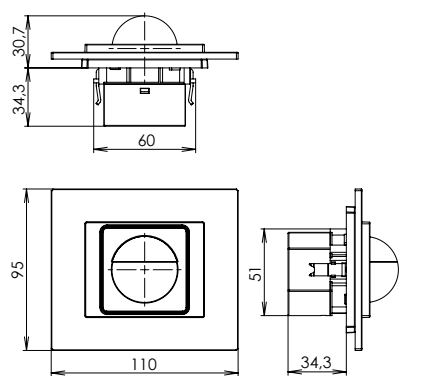
zásuvka telefonní



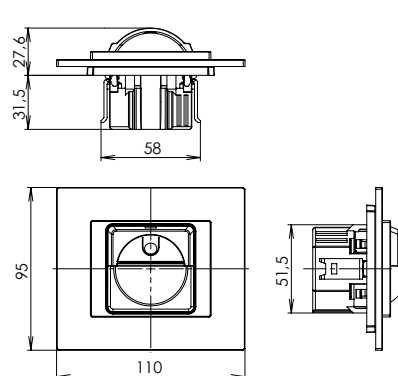
zásuvka komunikační



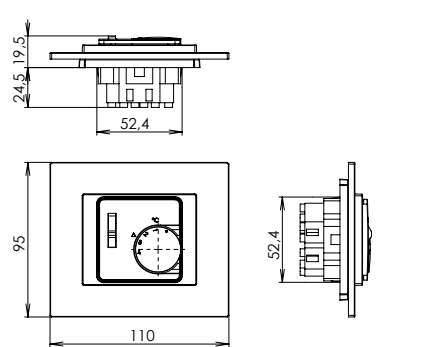
pohybové čidlo DSD B1 až B8



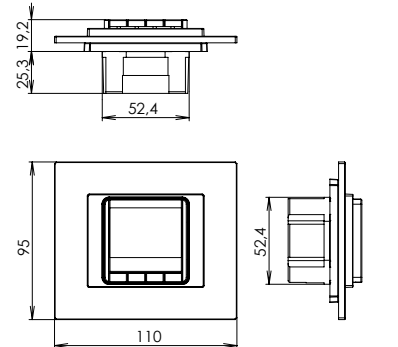
pohybové čidlo DSD 1P



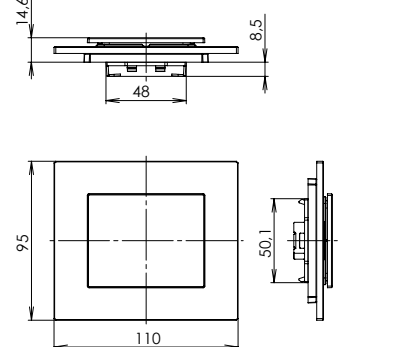
analogový termostat DSD 2T, 3T



digitální termostat DSD 4T



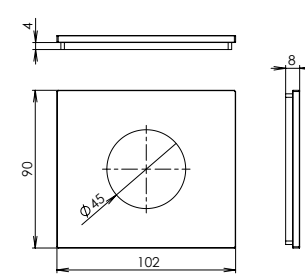
záslepka



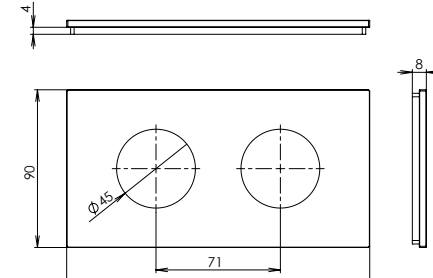
vectis

rámečky

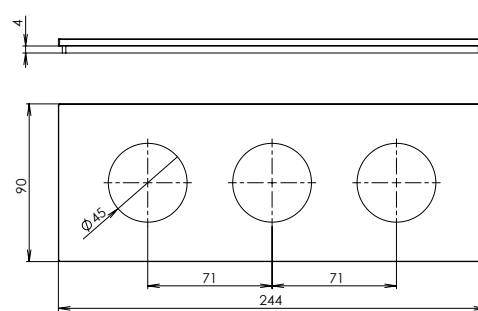
rámeček jednonásobný



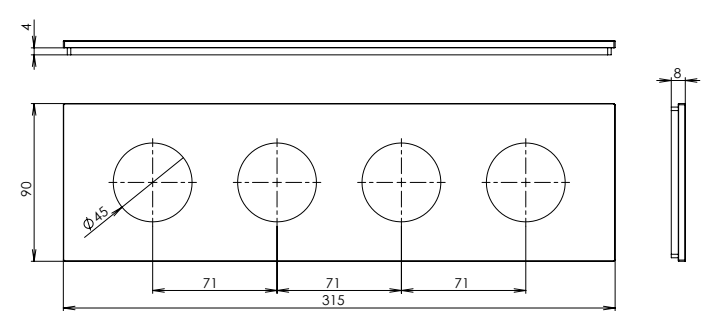
rámeček dvounásobný



rámeček třínásobný

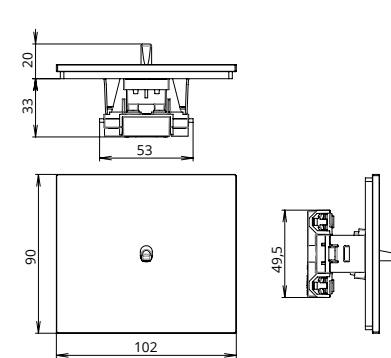


rámeček čtyřnásobný

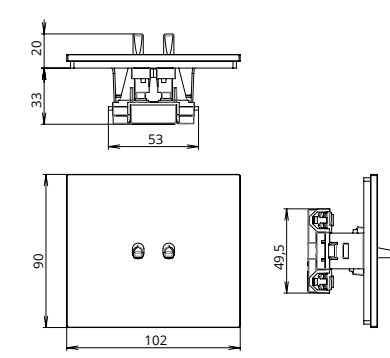


přístroje

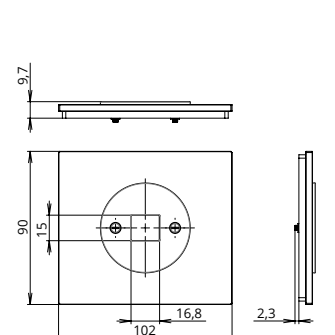
rámeček pro jednopáčkový spínač



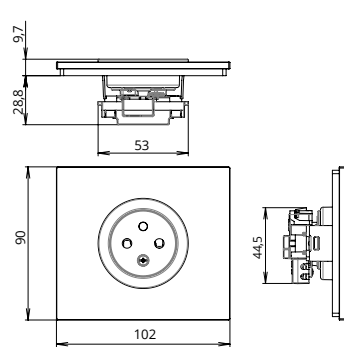
rámeček pro dvoupáčkový spínač



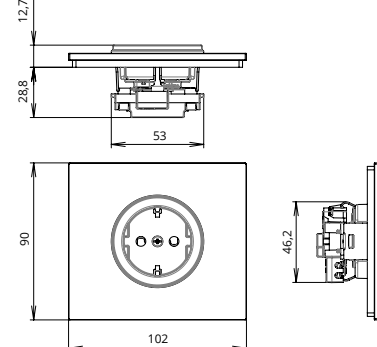
zásuvka konektorová USB, HDMI, TV, SAT



zásuvka jednonásobná



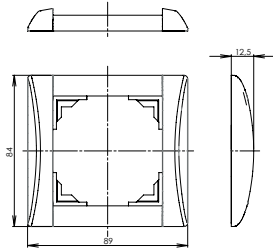
zásuvka jednonásobná schuko



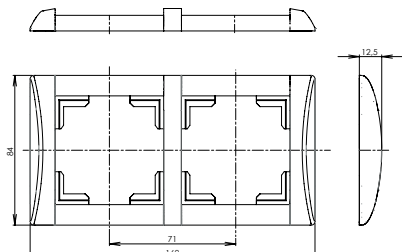
elegant

rámečky

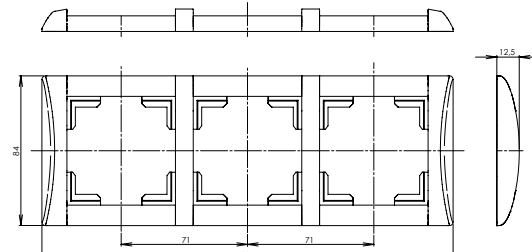
rámeček jednonásobný



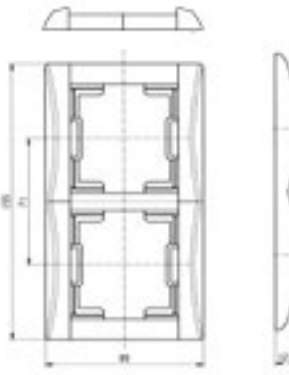
rámeček dvojnásobný



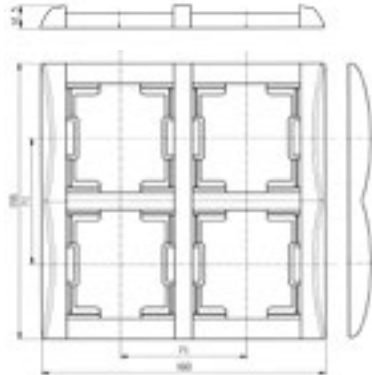
rámeček trojnásobný, vodorovný



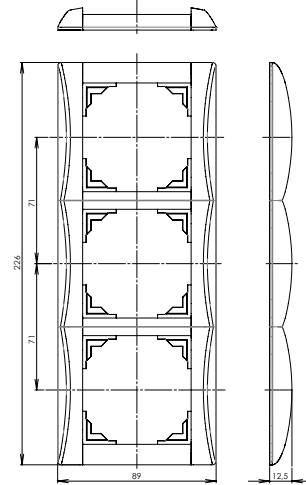
rámeček dvojnásobný, svislý



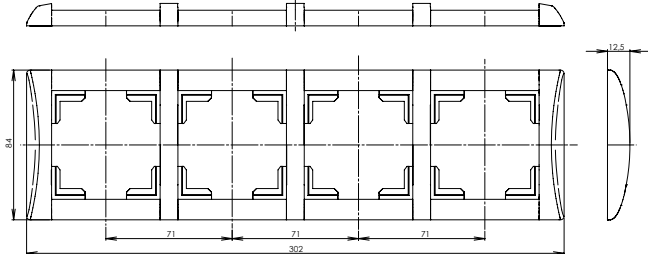
rámeček 2x dvojnásobný, svislý



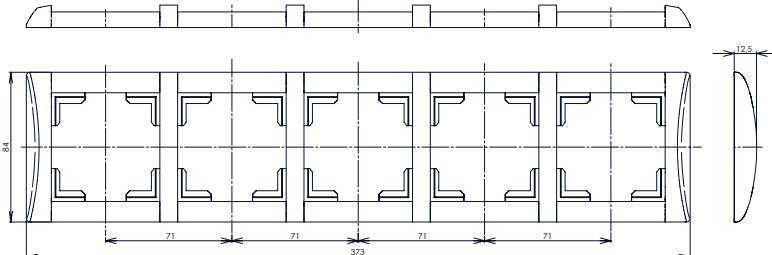
rámeček trojnásobný, svislý



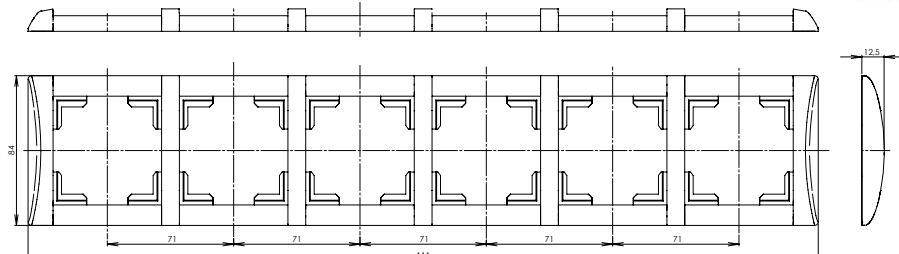
rámeček čtyřnásobný, vodorovný



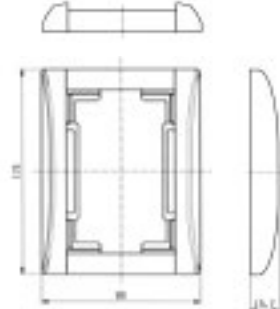
rámeček pětinasobný, vodorovný



rámeček šestinasobný, vodorovný



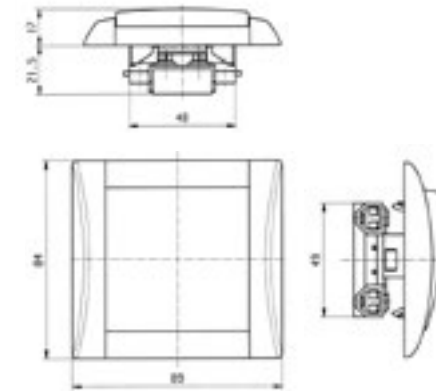
rámeček dvojjásovky



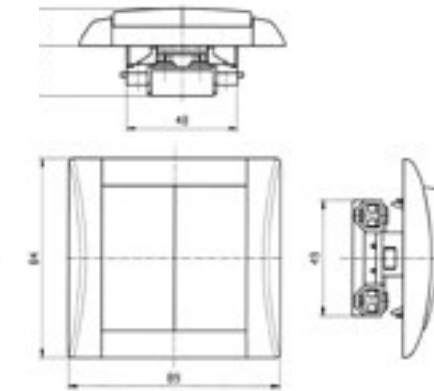
elegant

přístroje

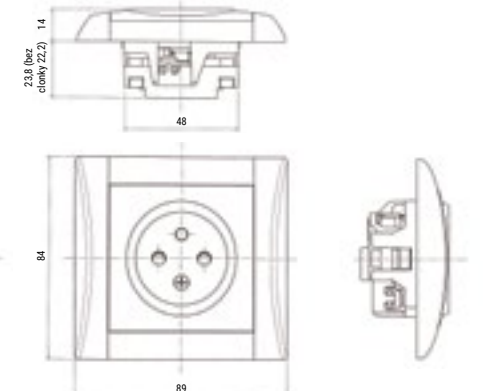
spínač s jednoduchým krytem



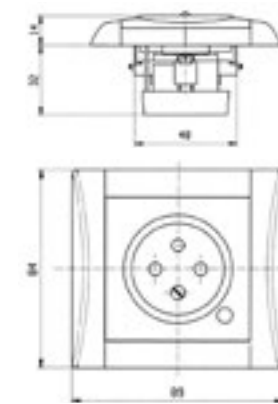
spínač s dvojitým krytem



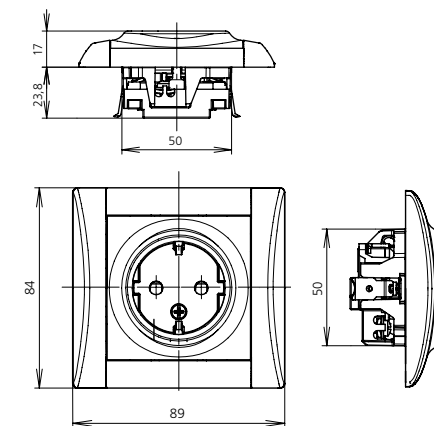
zásuvka jednonásobná s (bez) clonkou



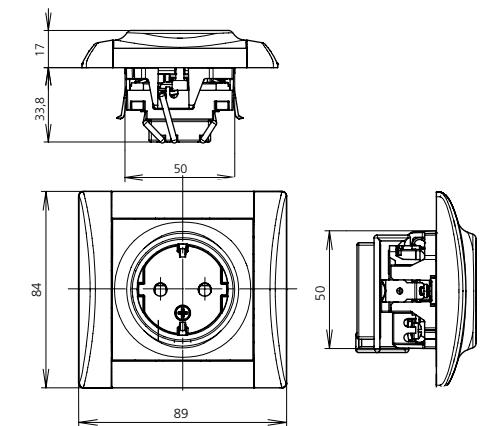
zásuvka jednonásobná s přepětovou ochranou



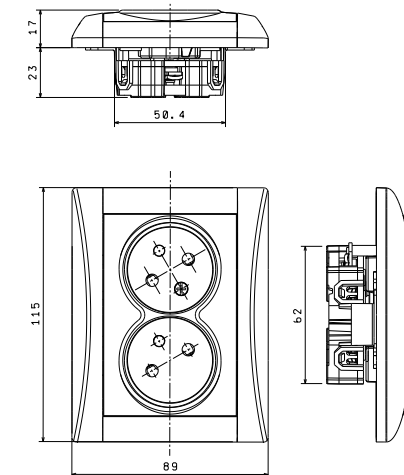
schuko zásuvka jednonásobná



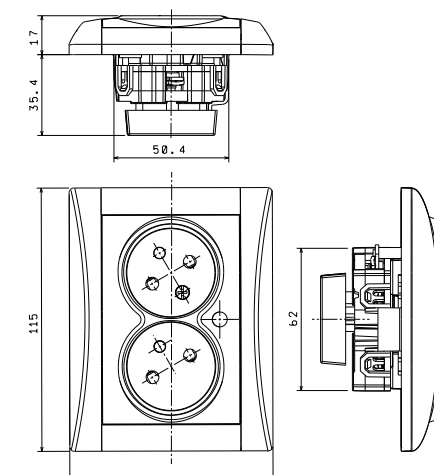
schuko zásuvka jednonásobná s přepětovou ochranou (zvuková signalizace)



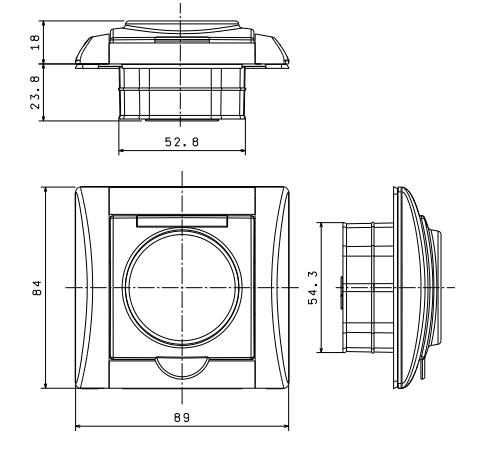
zásuvka dvojnásobná s (bez) clonkou



zásuvka dvojnásobná s přep. ochranou a clonkou



zásuvka IP 44 jednonásobná/schuko s víčkem a clonkou

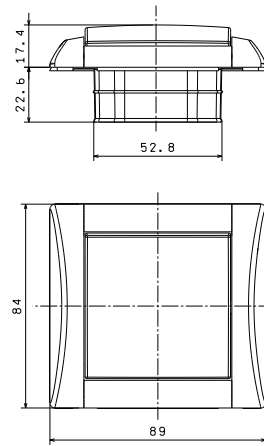


Zásuvky dvojnásobné je nutno instalovat do elektroinstalačních krabic bez náliček na 6 a 12 hod.

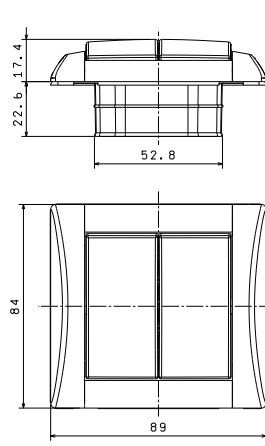
elegant

přístroje

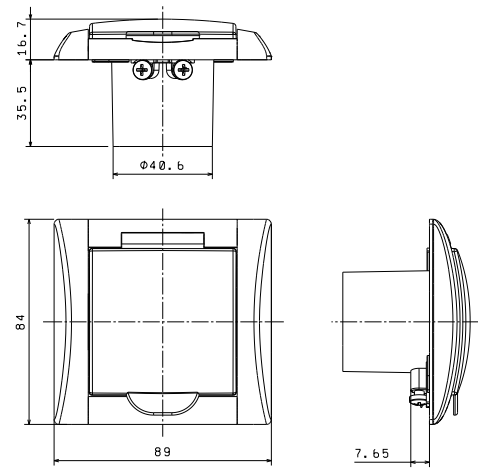
spínač IP 44 s jednoduchým krytem



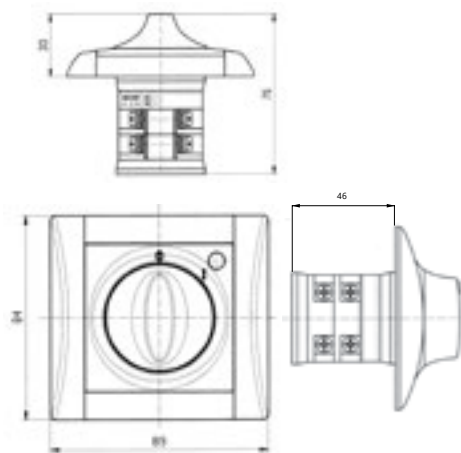
spínač IP 44 s dvojitým krytem



zásuvka vysavačová

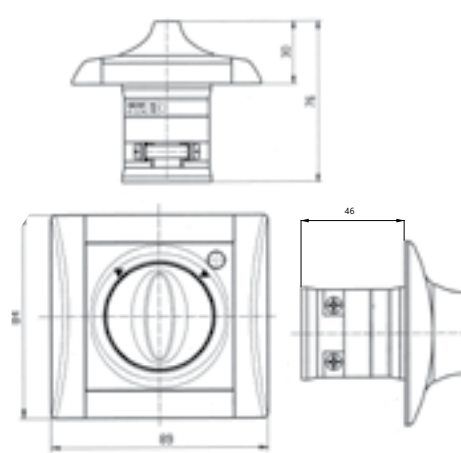


sporákový spínač otočný



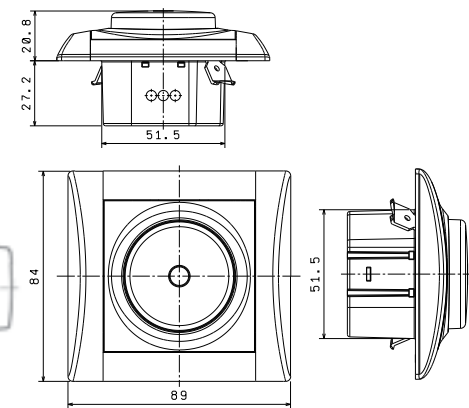
POZOR: větší montážní hloubka!

žaluziový ovladač

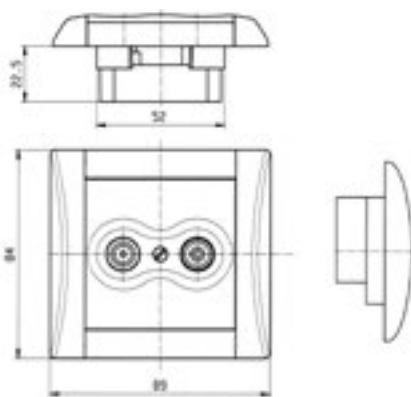


POZOR: větší montážní hloubka!

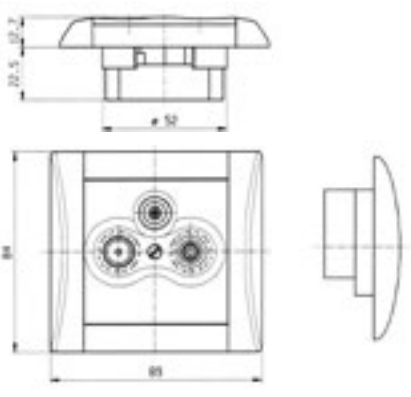
stmívač otočný s tlačítkovým spínačem PUSH-PULL a funkcí řazení č. 6



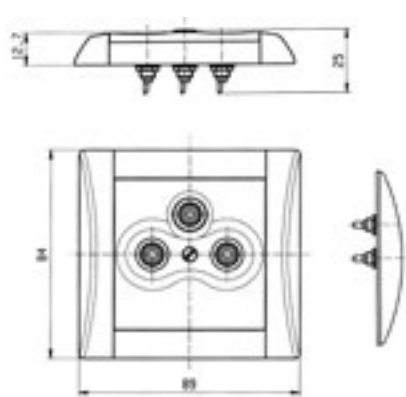
zásuvka TV+R



zásuvka TV+R+SAT



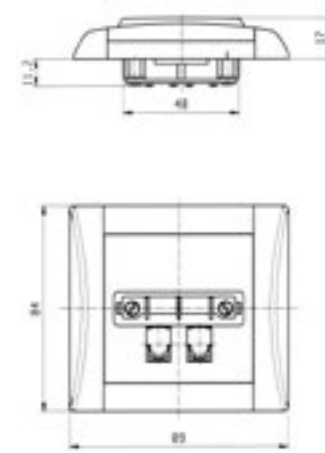
zásuvka AUDIO-VIDEO



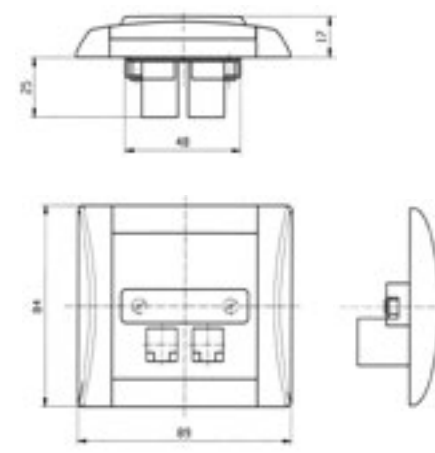
elegant

přístroje

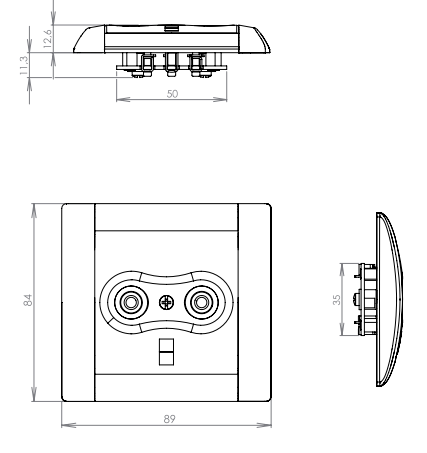
zásuvka telefonní



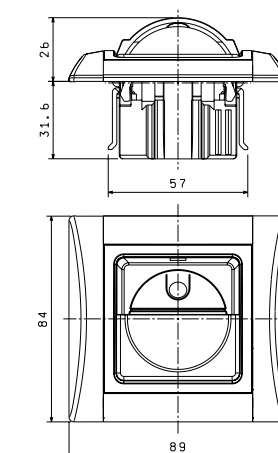
zásuvka komunikační



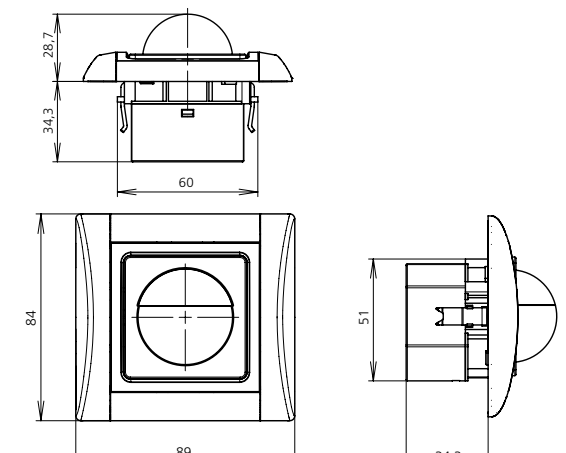
zásuvka ochranného pospojování



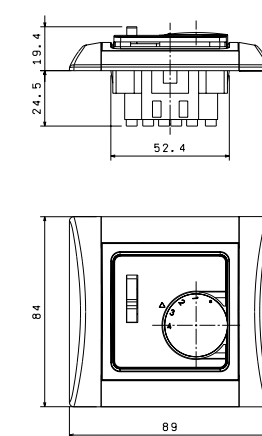
pohybové čidlo STEINEL



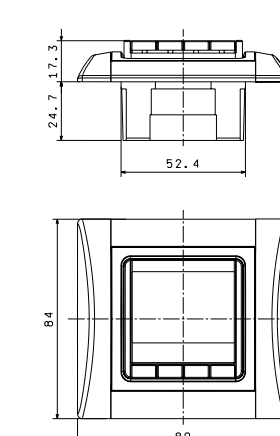
pohybové čidlo B.E.C.



analogový termostat OREG/EBERLE DSE 2T/3T



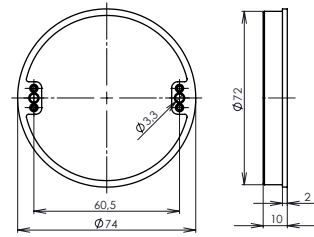
digitální termostat DSE 4T



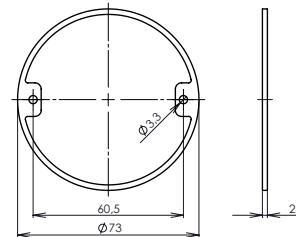
elegant

přístroje

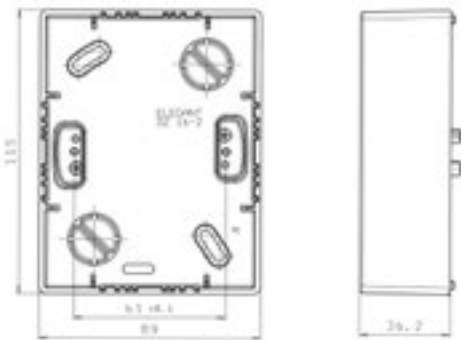
vymezovací kroužek VK1



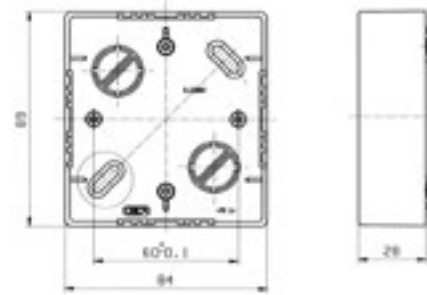
vymezovací kroužek VK2



elektroinstalační krabice pro lištové rozvody pro dvojzásuvku



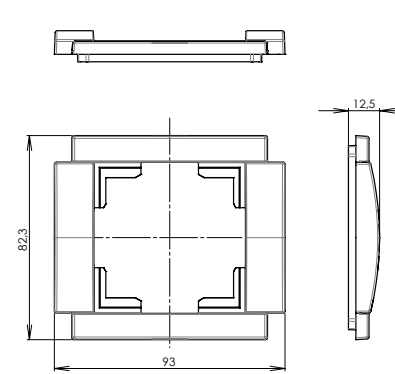
elektroinstalační krabice pro lištové rozvody



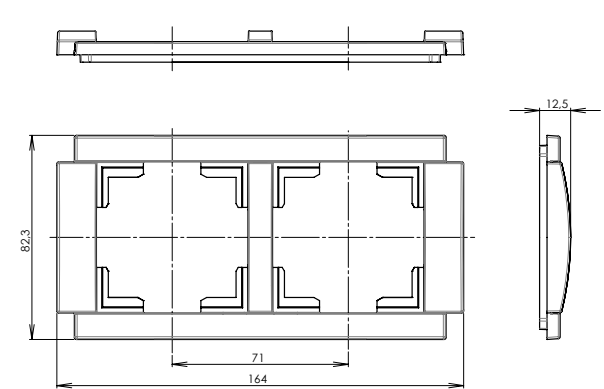
variant

rámečky

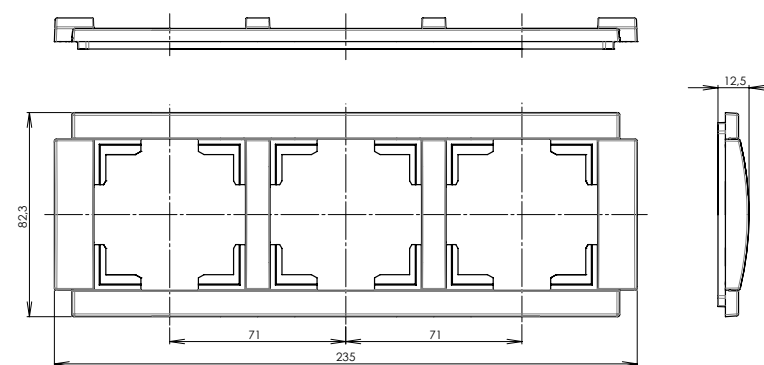
rámeček jednonásobný



rámeček dvojnásobný



rámeček trojnásobný, vodorovný



vydáno 11/2020, změny vyhrazeny

vypínače & zásuvky

OBZOR

OBZOR Zlín
Na Slanici 378
763 02 Zlín
Česká republika

+420 577 195 151
odbyt@obzor.cz

obzor.cz
domovnivypinace.cz

